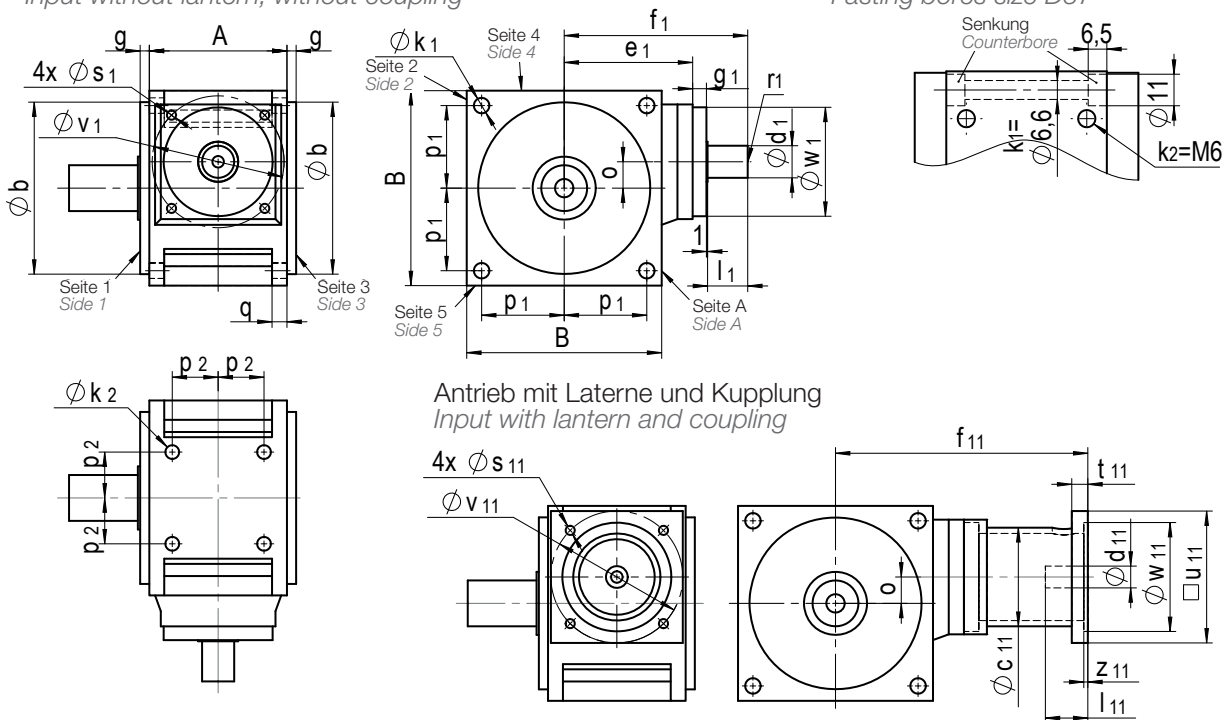


Abmessungen und Bauformen (Antrieb) *Dimensions and Configurations (Input)*Antrieb ohne Laterne, ohne Kupplung  
*Input without lantern, without coupling*Befestigungsbohrungen Größe D37  
*Fasting bores size D37*Antrieb mit Laterne und Kupplung  
*Input with lantern and coupling*Abmessungen *Dimensions*

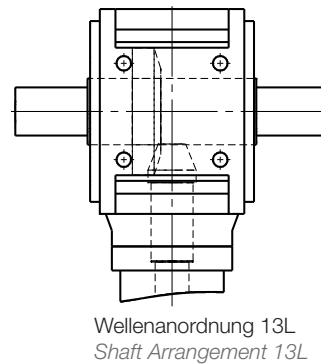
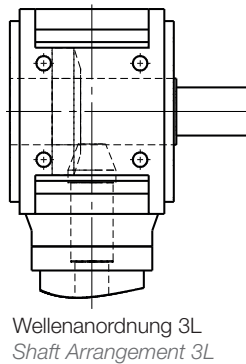
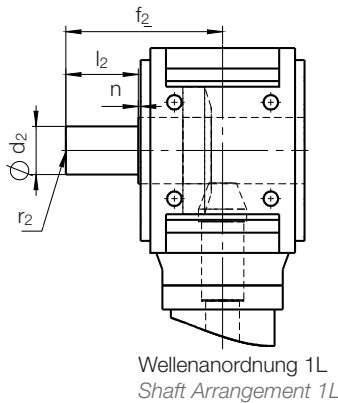
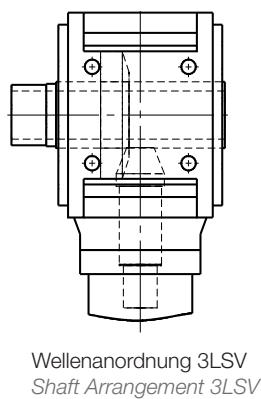
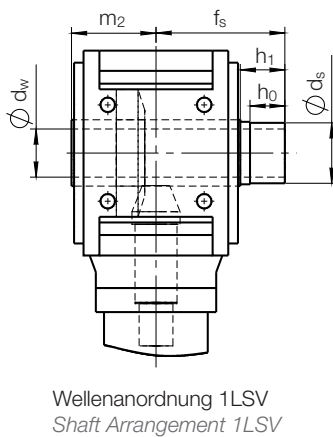
| Größe <i>Size</i> | A   | B   | Øb <sub>g6</sub> | g    | o   | p <sub>1</sub> | p <sub>2</sub> | Øk <sub>1</sub> | k <sub>2</sub> | q  |
|-------------------|-----|-----|------------------|------|-----|----------------|----------------|-----------------|----------------|----|
| D37               | 56  | 75  | 74               | 11   | 7,5 | 31             | 21             | 6,6             | M6             | -  |
| D55               | 60  | 90  | 89               | 13,5 | 9   | 39             | 22             | 6,6             | M6             | 8  |
| D75               | 80  | 115 | 105              | 8,5  | 14  | 49             | 27             | 9               | M8             | 10 |
| D90               | 100 | 140 | 125              | 8    | 18  | 59             | 33             | 11              | M10            | 11 |
| D115              | 120 | 170 | 150              | 8    | 23  | 72             | 40             | 13,5            | M12            | 13 |
| D130              | 138 | 192 | 173              | 10   | 27  | 82             | 48             | 13,5            | M12            | 14 |
| D140              | 146 | 215 | 195              | 10   | 32  | 91             | 52             | 17,5            | M16            | 15 |
| D160              | 166 | 240 | 225              | 10   | 38  | 103            | 60             | 17,5            | M16            | 16 |
| D190              | 196 | 260 | 245              | 10   | 42  | 112            | 70             | 17,5            | M16            | 17 |

Antrieb ohne Antriebsflansch und ohne Kupplung *Input without lantern and without coupling*

| Größe <i>Size</i> | Ød <sub>1 k6</sub> | l <sub>1</sub> | r <sub>1</sub> ⊙ | ØW <sub>1 g6</sub> | g <sub>1</sub> | ØV <sub>1</sub> | s <sub>1</sub> | f <sub>1</sub> | e <sub>1</sub> |
|-------------------|--------------------|----------------|------------------|--------------------|----------------|-----------------|----------------|----------------|----------------|
| D37               | 10                 | 14             | M3               | 46                 | 3,5            | 46              | M5             | 91,5           | 73             |
| D55               | 14                 | 15             | M5               | 46                 | 4              | 67              | M6             | 101            | 81             |
| D75               | 18                 | 25             | M6               | 73                 | 11             | 90              | M6             | 123            | 86             |
| D90               | 22                 | 30             | M8               | 85                 | 12             | 103             | M8             | 139            | 96             |
| D115              | 28                 | 35             | M10              | 95                 | 12             | 115             | M8             | 160            | 112            |
| D130              | 32                 | 36             | M12              | 109                | 14             | 130             | M10            | 177            | 126            |
| D140              | 32                 | 38             | M12              | 119                | 16             | 145             | M10            | 197            | 142            |
| D160              | 36                 | 42             | M12              | 126                | 16             | 153             | M10            | 217            | 158            |
| D190              | 40                 | 45             | M16              | 137                | 16             | 165             | M12            | 236            | 174            |

Abmessungen und Bauformen (Antrieb) *Dimensions and Configurations (Input)*Antrieb mit Laterne und Kupplung *Input with lantern and coupling*

| Größe <i>Size</i> | Variante | Ød <sub>11</sub> | h <sub>11</sub> | □u <sub>11</sub> | ØV <sub>11</sub> | ØW <sub>11</sub> <sup>F7</sup> | s <sub>11</sub> | f <sub>11</sub> | t <sub>11</sub> | z <sub>11</sub> <sup>+0,5</sup> | ØC <sub>11</sub> |
|-------------------|----------|------------------|-----------------|------------------|------------------|--------------------------------|-----------------|-----------------|-----------------|---------------------------------|------------------|
| <b>D37</b>        | V1       | 9                | 23              | 55               | 63               | 40                             | M4              | 130             | 19              | 4                               | 46               |
|                   | V2       | 9                | 23              | 70               | 75               | 60                             | M5              | 130             | 19              | 4                               | 46               |
|                   | V3       | 11               | 26              | 55               | 63               | 40                             | M4              | 130             | 19              | 4                               | 46               |
|                   | V4       | 11               | 26              | 70               | 75               | 60                             | M5              | 130             | 19              | 4                               | 46               |
| <b>D55</b>        | V1       | 9                | 23              | 55               | 63               | 40                             | M4              | 130             | 11              | 4                               | 46               |
|                   | V2       | 11               | 26              | 75               | 75               | 60                             | M5              | 140             | 11              | 4                               | 56               |
|                   | V3       | 14               | 30              | 75               | 75               | 60                             | M5              | 140             | 11              | 4                               | 56               |
|                   | V4       | 14               | 30              | 90               | 95               | 50                             | M6              | 143             | 14              | 4                               | 56               |
|                   | V5       | 14               | 30              | 90               | 100              | 80                             | M6              | 143             | 14              | 4                               | 56               |
|                   | V6       | 19               | 40              | 90               | 100              | 80                             | M6              | 153             | 14              | 4                               | 56               |
| <b>D75</b>        | V1       | 11               | 26              | 75               | 75               | 60                             | M5              | 168             | 11              | 3,5                             | 62               |
|                   | V2       | 14               | 30              | 75               | 75               | 60                             | M5              | 168             | 14              | 3,5                             | 70               |
|                   | V3       | 14               | 30              | 90               | 95               | 70                             | M6              | 168             | 14              | 3,5                             | 70               |
|                   | V4       | 14               | 30              | 90               | 100              | 80                             | M6              | 168             | 14              | 3,5                             | 70               |
|                   | V5       | 19               | 40              | 90               | 95               | 70                             | M6              | 168             | 14              | 3,5                             | 70               |
|                   | V6       | 19               | 40              | 90               | 100              | 80                             | M6              | 180             | 14              | 3,5                             | 70               |
|                   | V7       | 19               | 40              | 115              | 130              | 95                             | M8              | 180             | 14              | 5                               | 70               |
|                   | V8       | 19               | 40              | 115              | 115              | 95                             | M8              | 180             | 14              | 5                               | 70               |
|                   | V9       | 24               | 50              | 115              | 130              | 110                            | M8              | 180             | 14              | 5                               | 70               |
| <b>D90</b>        | V1       | 14               | 30              | 90               | 100              | 80                             | M6              | 191             | 14              | 3,5                             | 70               |
|                   | V2       | 14               | 30              | 90               | 95               | 80                             | M6              | 191             | 14              | 3,5                             | 70               |
|                   | V3       | 19               | 40              | 90               | 100              | 80                             | M6              | 191             | 14              | 3,5                             | 70               |
|                   | V4       | 19               | 40              | 115              | 130              | 95                             | M8              | 191             | 14              | 3,5                             | 86               |
|                   | V5       | 19               | 40              | 115              | 115              | 95                             | M8              | 191             | 14              | 3,5                             | 86               |
|                   | V6       | 19               | 40              | 115              | 130              | 110                            | M8              | 191             | 14              | 5                               | 86               |
|                   | V7       | 24               | 50              | 115              | 130              | 110                            | M8              | 201             | 14              | 5                               | 86               |
|                   | V8       | 24               | 50              | 140              | 165              | 110                            | M8              | 201             | 16              | 5                               | 86               |
|                   | V9       | 24               | 50              | 140              | 165              | 130                            | M10             | 201             | 16              | 5                               | 86               |
|                   | V10      | 32               | 60              | 140              | 165              | 130                            | M10             | 201             | 16              | 5                               | 86               |
| <b>D115</b>       | V1       | 19               | 40              | 115              | 115              | 95                             | M8              | 220             | 14              | 3,5                             | 86               |
|                   | V2       | 19               | 40              | 115              | 130              | 95                             | M8              | 220             | 14              | 4                               | 86               |
|                   | V3       | 24               | 50              | 115              | 130              | 110                            | M8              | 220             | 14              | 4                               | 86               |
|                   | V4       | 24               | 50              | 140              | 165              | 110                            | M10             | 220             | 16              | 4,5                             | 96               |
|                   | V5       | 24               | 50              | 140              | 165              | 130                            | M10             | 220             | 16              | 4                               | 96               |
|                   | V6       | 32               | 60              | 140              | 165              | 130                            | M10             | 235             | 16              | 4                               | 96               |
|                   | V7       | 32               | 60              | 190              | 215              | 180                            | M12             | 235             | 18              | 5                               | 96               |
|                   | V8       | 32               | 60              | 190              | 215              | 130                            | M12             | 235             | 18              | 5                               | 96               |
|                   | V9       | 38               | 80              | 190              | 215              | 180                            | M12             | 245             | 18              | 5                               | 96               |
|                   | V10      | 38               | 80              | 190              | 215              | 130                            | M12             | 245             | 18              | 5                               | 96               |
| <b>D130</b>       | V1       | 24               | 50              | 140              | 165              | 110                            | M10             | 245             | 16              | 4,5                             | 96               |
|                   | V2       | 24               | 50              | 140              | 165              | 130                            | M10             | 245             | 16              | 4,5                             | 96               |
|                   | V3       | 32               | 60              | 140              | 165              | 130                            | M10             | 245             | 16              | 4,5                             | 96               |
|                   | V4       | 32               | 60              | 190              | 215              | 180                            | M12             | 245             | 18              | 4,5                             | 98               |
|                   | V5       | 32               | 60              | 190              | 215              | 130                            | M12             | 245             | 18              | 4,5                             | 98               |
|                   | V6       | 38               | 80              | 190              | 215              | 180                            | M12             | 260             | 18              | 4,5                             | 98               |
| <b>D140</b>       | V1       | 24               | 50              | 140              | 165              | 110                            | M10             | 260             | 16              | 4,5                             | 102              |
|                   | V2       | 24               | 50              | 140              | 165              | 130                            | M10             | 260             | 16              | 4,5                             | 102              |
|                   | V3       | 32               | 80?             | 140              | 165              | 130                            | M10             | 280             | 18              | 4,5                             | 124              |
|                   | V4       | 32               | 60              | 190              | 215              | 180                            | M12             | 265             | 18              | 4,5                             | 124              |
|                   | V5       | 32               | 60              | 190              | 215              | 130                            | M12             | 265             | 18              | 4,5                             | 124              |
|                   | V6       | 38               | 80              | 190              | 215              | 180                            | M12             | 280             | 18              | 4,5                             | 124              |
| <b>D160</b>       | V1       | 32               | 60              | 190              | 215              | 180                            | M12             | 299             | 20              | 6                               | 125              |
|                   | V2       | 32               | 60              | 190              | 215              | 130                            | M12             | 299             | 20              | 6                               | 125              |
|                   | V3       | 38               | 80              | 190              | 215              | 180                            | M12             | 308             | 20              | 6                               | 125              |
|                   | V4       | 48               | 85              | 260              | 300              | 250                            | M16             | 308             | 20              | 6                               | 125              |
| <b>D190</b>       | V1       | 32               | 60              | 190              | 215              | 180                            | M12             | 335             | 18              | 6                               | 125              |
|                   | V2       | 32               | 60              | 190              | 215              | 130                            | M12             | 335             | 18              | 6                               | 125              |
|                   | V3       | 38               | 80              | 190              | 215              | 180                            | M12             | 335             | 18              | 6                               | 125              |
|                   | V4       | 48               | 85              | 260              | 300              | 250                            | M16             | 345             | 20              | 6                               | 125              |

Abmessungen und Bauformen (Abtrieb) *Dimensions and Configurations (Output)*Abtrieb mit Vollwelle  
*Output with solid shaft*Abtrieb mit Hohlwelle  
*Output with hollow shaft*Abtrieb mit Vollwelle *Output with solid shaft*

| Größe <i>Size</i> | $\varnothing d_{2\text{ k6}}$ | $l_2$ | $f_2$ | $n$ | $r_2$ ① |
|-------------------|-------------------------------|-------|-------|-----|---------|
| D37               | 16                            | 25    | 65    | 1   | M5      |
| D55               | 20                            | 35    | 80    | 1,5 | M6      |
| D75               | 24                            | 40    | 90    | 1,5 | M8      |
| D90               | 32                            | 50    | 110   | 2   | M12     |
| D115              | 40                            | 60    | 130   | 2   | M16     |
| D130              | 48                            | 75    | 156   | 2   | M16     |
| D140              | 55                            | 90    | 175   | 2   | M20     |
| D160              | 60                            | 100   | 195   | 2   | M20     |
| D190              | 70                            | 110   | 220   | 2   | M20     |

① nach Form D DIN 332

② Welle verlängert für eine Schrumpfscheibe (z. B. Stüwe – Typ HSD 22)  
Lieferung einschließlich Schrumpfscheibe auf Anfrage.

Konstruktionsänderungen vorbehalten.

Abtrieb mit Hohlwelle *Output with hollow shaft* ②

| Größe <i>Size</i> | $\varnothing d_w^{H7}$ | $\varnothing d_{s\text{ 17}}$ | $h_0$ | $h_1$ | $f_s$ | $m_2$ |
|-------------------|------------------------|-------------------------------|-------|-------|-------|-------|
| D37               | 16                     | 20                            | 20    | 25    | 66    | 40    |
| D55               | 20                     | 24                            | 20    | 25    | 71,5  | 45    |
| D75               | 25                     | 30                            | 22    | 27    | 79,5  | 50    |
| D90               | 30                     | 36                            | 26    | 31    | 93    | 60    |
| D115              | 40                     | 50                            | 29    | 34    | 107   | 70    |
| D130              | 48                     | 55                            | 32    | 37    | 121   | 81    |
| D140              | 55                     | 68                            | 32    | 38    | 127   | 85    |
| D160              | 60                     | 75                            | 34    | 41    | 139   | 95    |
| D190              | 70                     | 80                            | 34    | 41    | 159   | 110   |

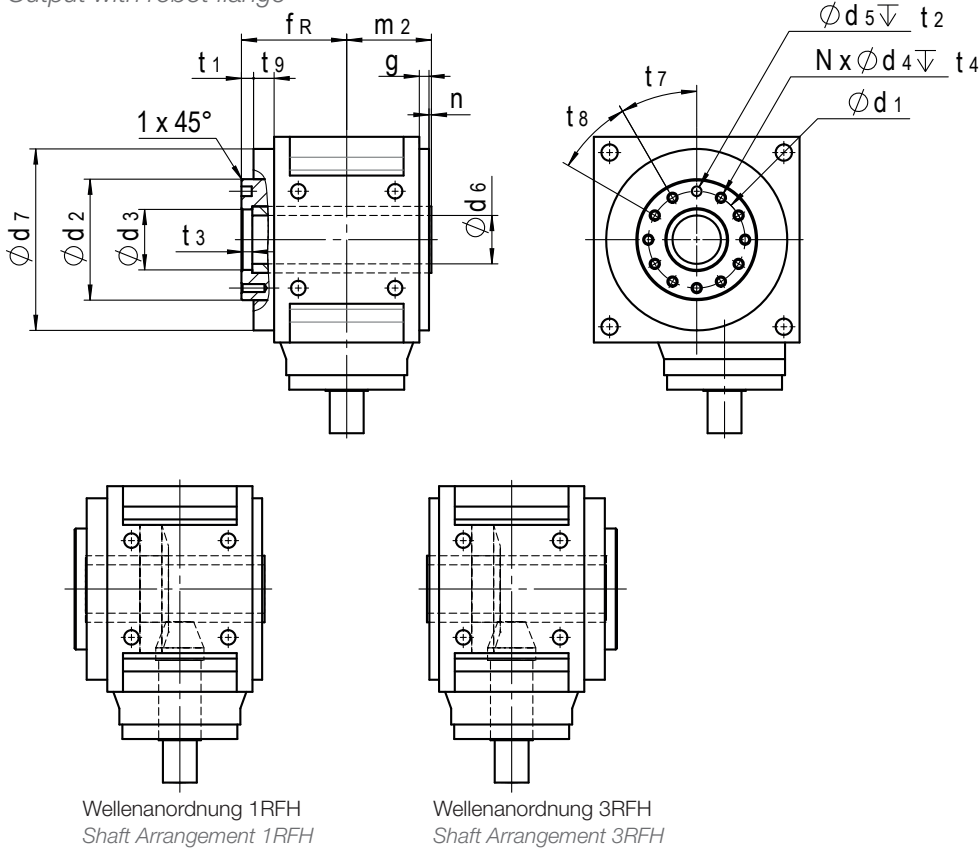
① According to form D DIN 332

② Extended shaft for shrink disc (e.g. Stüwe - Type HSD 22)  
Delivery with shrink disc on request.

Subject to design modifications.

Abmessungen und Bauformen (Abtrieb) *Dimensions and Configurations (Output)*

Abtrieb mit Roboterflansch  
*Output with robot flange*



Abtrieb mit Roboterflansch gemäß EN ISO 9409-1 und Hohlwelle  
*Output with robot flange according to EN ISO 9409-1 and hollow shaft*

| Größe<br>Size | Position<br>Position | Teilkreis Pitch circle<br>$\phi d_1$ |                     | $\phi d_2$ h8 | $\phi d_3$ H7 | d4  | $\phi d_5$ H7 | $\phi d_6$ | $\phi d_7$ | f <sub>R</sub> | m <sub>2</sub> |
|---------------|----------------------|--------------------------------------|---------------------|---------------|---------------|-----|---------------|------------|------------|----------------|----------------|
|               |                      | Serie 1<br>Series 1                  | Serie 2<br>Series 2 |               |               |     |               |            |            |                |                |
| D55           | 3                    | 40                                   | -                   | 50            | 25            | M6  | 6             | 18         | 89         | 57             | 45             |
| D75           | 4                    | -                                    | 50                  | 63            | 31,5          | M6  | 6             | 24         | 105        | 62,5           | 50             |
| D90           | 5                    | 63                                   | -                   | 80            | 40            | M6  | 6             | 28         | 125        | 73             | 60             |
| D115          | 6                    | -                                    | 80                  | 100           | 50            | M8  | 8             | 40         | 150        | 87             | 70             |
| D130          | 6                    | -                                    | 80                  | 100           | 50            | M8  | 8             | 40         | 173        | 96,5           | 81             |
| D140          | 7                    | 100                                  | -                   | 125           | 63            | M8  | 8             | 52         | 195        | 100,5          | 85             |
| D160          | 7                    | 100                                  | -                   | 125           | 63            | M8  | 8             | 52         | 225        | 115            | 95             |
| D190          | 8                    | -                                    | 125                 | 160           | 80            | M10 | 10            | 65         | 245        | 132,5          | 110            |

| Größe<br>Size | g    | n   | t <sub>1</sub> | t <sub>2</sub> | t <sub>3</sub> | t <sub>4</sub>  | t <sub>7</sub> | t <sub>8</sub> | t <sub>9</sub> | N  |
|---------------|------|-----|----------------|----------------|----------------|---|----------------|----------------|----------------|----|
| D55           | 13,5 | 1,5 | 7              | 6,5            | 7              | Gewindetiefe<br>Thread depth<br>> 1,5x d <sub>4</sub> | 45°            | 45°            | 20             | 7  |
| D75           | 8,5  | 1,5 | 7              | 6,5            | 7              |   | 45°            | 45°            | 15,5           | 7  |
| D90           | 8    | 2   | 7              | 6,5            | 7              |   | 45°            | 45°            | 16             | 7  |
| D115          | 8    | 2   | 10             | 8,5            | 8,5            |   | 30°            | 30°            | 17             | 11 |
| D130          | 10   | 2   | 10             | 8,5            | 8,5            |   | 30°            | 30°            | 17,5           | 11 |
| D140          | 10   | 2   | 10             | 8,5            | 8,5            |   | 30°            | 30°            | 17,5           | 11 |
| D160          | 10   | 2   | 12             | 8,5            | 8,5            |   | 30°            | 30°            | 20             | 11 |
| D190          | 10   | 2   | 12             | 10,5           | 8,5            |   | 30°            | 30°            | 22,5           | 11 |