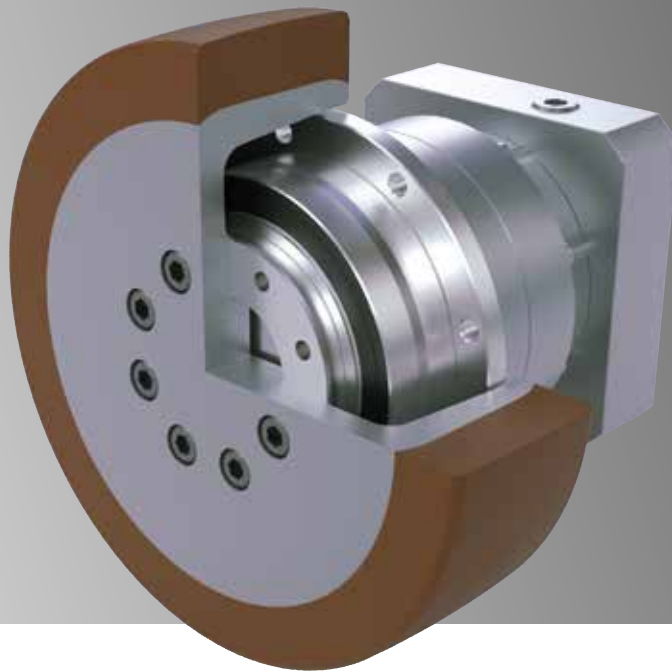


THE GEAR COMPANY

Nidec
All for dreams

NIDEC GUIDEDGEAR

Höchster Standard und unglaublich flexibel
Highest standard and flexibility



www.graessner.de

Kundenorientierung ist bei uns Standard. *Customer orientation is our standard.*

Mit 60 Jahren Erfahrung in der Getriebeherstellung bieten wir Ihnen eine leistungsstarke Antriebslösung für Ihre fahrerlosen Transportsysteme (FTS). Sie können zwischen unserer Standard Koaxial-, Winkellösung oder einer vollständig kundenspezifischen Lösung wählen. Als einer der weltweit größten Getriebehersteller ist es uns auch problemlos möglich, größere Stückzahlen zu liefern. In Zusammenarbeit mit anderen NIDEC Unternehmen bieten wir Ihnen eine Komplettlösung mit weiteren Komponenten wie Steuerungen, Sensoren sowie Motorintegration. Als NIDEC sind wir Ihr umfassender Partner für FTS-Lösungen.

NIDEC GRAESSNER macht's einfach.

With 60 years of experience in gear manufacturing, we offer you a high-performance drive solution for your automated guided vehicle systems (AGV). You can choose between our standard coaxial, angled solution or a fully customized solution. As one of the world's largest gearbox manufacturers, we can also easily supply in large quantities. In cooperation with other NIDEC companies, we offer you a complete solution with additional components such as controls, sensors and motor-integration. As ONE NIDEC we are your comprehensive partner for AGV solutions.

NIDEC GRAESSNER makes it simple.

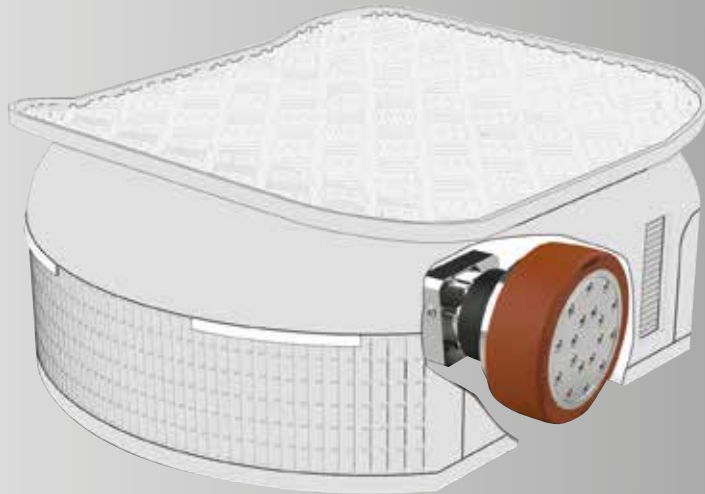
- Schrägverzahnte Planetenräder / *Helical planetary gear*
- Hohe Präzision / *High precision*
- Hohe Laufruhe / *High running smoothness*
- Kompakte Bauform / *Compact design*
- Kundenspezifische Lösungen / *Custom design possible*
- Hohe Radialkräfte / *High radial loads*
- Winkelausführung (EVO-Serie) / *Angled option (EVO Series)*
- 7 Standard Serien / *7 standard series (including angle versions)*
- Zahlreiche Motoranbindungen möglich / *A variety of motorflanges available*
- Alles aus einer Hand / *All parts from one supplier*
- Weltweiter Service / *Worldwide service*



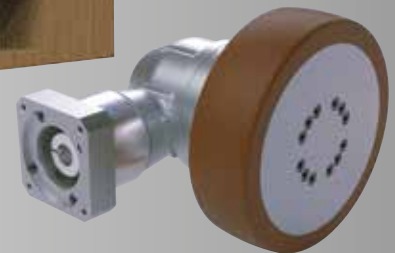
Komplettlösungen / Beispiele *Complete solutions / examples*



Standard Koaxial
Standard coaxial



Winkellösung
Angled solution



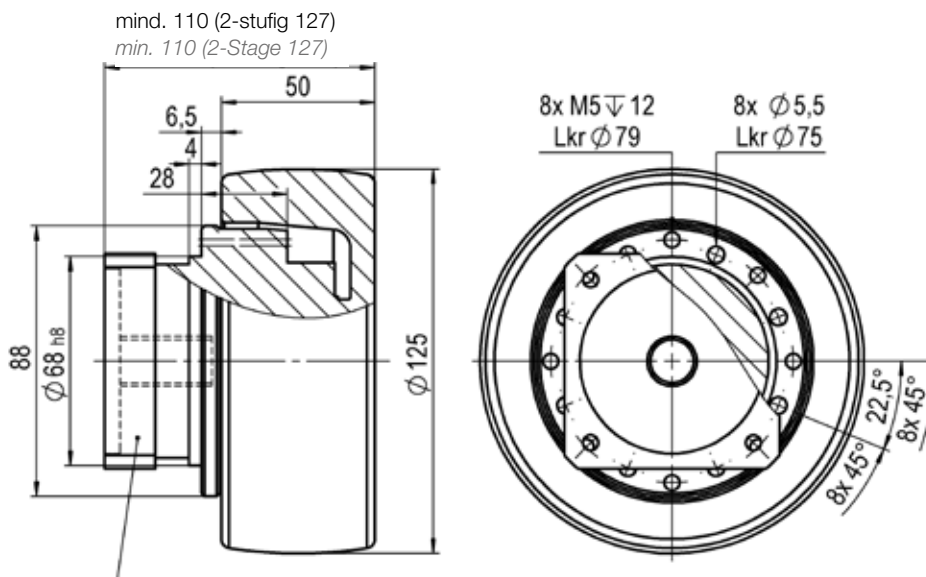
Technische Daten NGG 125 *Technical data NGG 125*

Baugröße <i>Frame Size</i>	NGG 125 (064)								
	1-stufig <i>1-Stage</i>								
Stufen <i>Stage</i>	Einheit <i>Unit</i>	Anmerkung <i>Note</i>	4	5	6	7	8	9	10
Übersetzung <i>Ratio</i>									
Abtriebsseitiges Nenndrehmoment <i>Nominal Output Torque</i>	[Nm]	*1	27	28	28	28	28	28	28
Maximales Beschleunigungsmoment <i>Maximum Acceleration Torque</i>	[Nm]	*2	66	66	66	66	66	46	46
Not-Aus-Drehmoment <i>Emergency Stop Torque</i>	[Nm]	*3	100	100	100	100	100	80	80
Antriebsseitige Nenndrehzahl <i>Nominal Input Speed</i>	[1/min] [rpm]	*4	3300	4000	4000	4000	4000	4000	4000
Maximale Antriebsdrehzahl <i>Maximum Input Speed</i>	[1/min] [rpm]	*5	7500						
Maximale Rad Geschwindigkeit <i>Maximum Wheel Speed</i>	[m/s]		2						
Radialkraft für 20.000h <i>Radial Load for 20,000h</i>	[N]	*6	1230						
Axialkraft für 20.000h <i>Axial Load for 20,000h</i>	[N]	*6	750						
Radialkraft für 30.000h <i>Radial Load for 30,000h</i>	[N]	*6	1070						
Axialkraft für 30.000h <i>Axial Load for 30,000h</i>	[N]	*6	710						
Maximale Radialkraft <i>Maximum Radial Load</i>	[N]	*7	1500						
Maximale Axialkraft <i>Maximum Axial Load</i>	[N]	*8	750						
Maximales Kippmoment <i>Maximum Tilting Moment</i>	[Nm]	*9	58						
Maximale Traglast <i>Maximum Load Capacity</i>	[kg]		150						
Trägheitsmoment ($\leq \emptyset 8$) <i>Moment of Inertia ($\leq \emptyset 8$)</i>	[kgcm ²]	–	2,14	1,39	0,98	0,73	0,57	0,46	0,38
Trägheitsmoment ($\leq \emptyset 14$) <i>Moment of Inertia ($\leq \emptyset 14$)</i>	[kgcm ²]	–	2,25	1,5	1,09	0,85	0,68	0,58	0,49
Trägheitsmoment ($\leq \emptyset 19$) <i>Moment of Inertia ($\leq \emptyset 19$)</i>	[kgcm ²]	–	2,53	1,78	1,36	1,12	0,96	0,85	0,77
Wirkungsgrad <i>Efficiency</i>	[%]	*10	95						
Verdrehsteifigkeit <i>Torsional Rigidity</i>	[Nm/arcmin]	*11	12	12	11	11	8	8	8
Positioniergenauigkeit <i>Positioning Accuracy</i>	[mm]	–	0,3						
Geräuschpegel <i>Noise Level</i>	dB [A]	*12	≤ 66						
Schutzart <i>Protection Class</i>	–	*13	IP54						
Umgebungstemperatur <i>Ambient Temperature</i>	[°C]	–	0 - 40						
Zulässige Gehäusetemperatur <i>Permitted Housing Temperature</i>	[°C]	–	90						
Gesamtgewicht <i>Total Weight</i>	[kg]	*14	3,0						

Baugröße <i>Frame Size</i>	NGG 125 (064)								
	2-stufig <i>2-Stage</i>								
Stufen <i>Stage</i>	Einheit <i>Unit</i>	Anmerkung <i>Note</i>	16	20	25	28	35	40	45
Übersetzung <i>Ratio</i>									
Abtriebsseitiges Nenndrehmoment <i>Nominal Output Torque</i>	[Nm]	*1	32	32	43	45	45	45	32
Maximales Beschleunigungsmoment <i>Maximum Acceleration Torque</i>	[Nm]	*2	66	66	66	66	66	66	46
Not-Aus-Drehmoment <i>Emergency Stop Torque</i>	[Nm]	*3	100	100	100	100	100	100	80
Antriebsseitige Nenndrehzahl <i>Nominal Input Speed</i>	[1/min] [rpm]	*4	4000						
Maximale Antriebsdrehzahl <i>Maximum Input Speed</i>	[1/min] [rpm]	*5	8500						
Maximale Rad Geschwindigkeit <i>Maximum Wheel Speed</i>	[m/s]		2						
Radialkraft für 20.000h <i>Radial load for 20,000h</i>	[N]	*6	1230						
Axialkraft für 20.000h <i>Axial load for 20,000h</i>	[N]	*6	750						
Radialkraft für 30.000h <i>Radial load for 30,000h</i>	[N]	*6	1070						
Axialkraft für 30.000h <i>Axial load for 30,000h</i>	[N]	*6	710						
Maximale Radialkraft <i>Maximum Radial Load</i>	[N]	*7	1500						
Maximale Axialkraft <i>Maximum Axial Load</i>	[N]	*8	750						
Maximales Kippmoment <i>Maximum Tilting Moment</i>	[Nm]	*9	58						
Maximale Traglast <i>Maximum Load Capacity</i>	[kg]		150						
Trägheitsmoment ($\leq \emptyset 8$) <i>Moment of Inertia ($\leq \emptyset 8$)</i>	[kgcm ²]	–	0,2	0,14	0,11	0,11	0,09	0,07	0,08
Trägheitsmoment ($\leq \emptyset 14$) <i>Moment of Inertia ($\leq \emptyset 14$)</i>	[kgcm ²]	–	0,31	0,26	0,22	0,22	0,20	0,18	0,19
Trägheitsmoment ($\leq \emptyset 19$) <i>Moment of Inertia ($\leq \emptyset 19$)</i>	[kgcm ²]	–	0,59	0,53	0,50	0,50	0,48	0,46	0,47
Wirkungsgrad <i>Efficiency</i>	[%]	*10	90						
Verdrehsteifigkeit <i>Torsional Rigidity</i>	[Nm/arcmin]	*11	12	12	12	12	12	11	11
Positioniergenauigkeit <i>Positioning Accuracy</i>	[mm]	–	0,3						
Geräuschpegel <i>Noise Level</i>	dB [A]	*12	≤ 66						
Schutzart <i>Protection Class</i>	–	*13	IP54						
Umgebungstemperatur <i>Ambient Temperature</i>	[°C]	–	0 - 40						
Zulässige Gehäusetemperatur <i>Permitted Housing Temperature</i>	[°C]	–	90						
Gesamtgewicht <i>Total Weight</i>	[kg]	*14	3,2						

NIDEC GUIDEDGEAR

Technische Daten NGG 125 *Technical data NGG 125*



Motoranschlussmaße, Flanschdicke
und Getriebelänge variieren je nach Motor.
Siehe Seite 14–15

*The motor connection, flange thickness
and gear length depends on the motor.
See page 14–15*

- *1) Bei antriebsseitiger Nenndrehzahl beträgt die Lebensdauer 20.000 Stunden
 - *2) Maximales Drehmoment beim Anfahren oder Anhalten des Betriebs
Bitte den Betriebsfaktor f_0 auf Seite 140 (PlanetGear Katalog) berücksichtigen
 - *3) Je nach Beanspruchungssituation zulässiges maximales Drehmoment
(1.000 Mal während der Lebensdauer zulässig)
 - *4) Durchschnittliche Antriebsdrehzahl
 - *5) Maximale diskontinuierliche Antriebsdrehzahl. Zulässige Betriebstemperatur einhalten
 - *6) Bei einer Abtriebsdrehzahl von 100 min^{-1} , bei der Radialkraft ist die Axialkraft = 0, und umgekehrt
 - *7) Maximale Radialkraft, die das Getriebe aufnehmen kann
 - *8) Maximale Axialkraft, die das Getriebe aufnehmen kann
 - *9) Das Moment ist die maximale Last an der Abtriebsflansfläche
 - *10) Wirkungsgrad bei antriebsseitigem Nenndrehmoment
 - *11) Dies umfasst keinen Positionsfehler
 - *12) Informationen zu Prüf- und Umgebungsbedingungen erhalten Sie bei NIDEC GRAESSNER
 - *13) IP65 ist als Option erhältlich. Nähere Angaben erhalten Sie bei NIDEC GRAESSNER
 - *14) Das Gewicht kann zwischen den Modellen leicht variieren
- *1) *At nominal input speed, service life is 20,000 hours*
 - *2) *The maximum torque when starting or stopping operation
Please note the operation factor f_0 on page 140 (PlanetGear Catalogue)*
 - *3) *The maximum torque allowed under a stress situation
(Permitted 1,000 times during service life)*
 - *4) *The average input speed*
 - *5) *The maximum intermittent input speed
Do not exceed the permissible operating temperature*
 - *6) *At output shaft speed of 100 min^{-1} , with the radial load
the axial load=0, and vice versa*
 - *7) *The maximum permissible radial load*
 - *8) *The maximum permissible axial load*
 - *9) *The moment is the maximum load at output flange surface*
 - *10) *The efficiency at the nominal output torque rating*
 - *11) *This does not include lost motion*
 - *12) *Contact NIDEC GRAESSNER for the testing conditions and environment*
 - *13) *IP65 is available as an option. Contact NIDEC GRAESSNER for more details*
 - *14) *The weight may vary slightly between models*

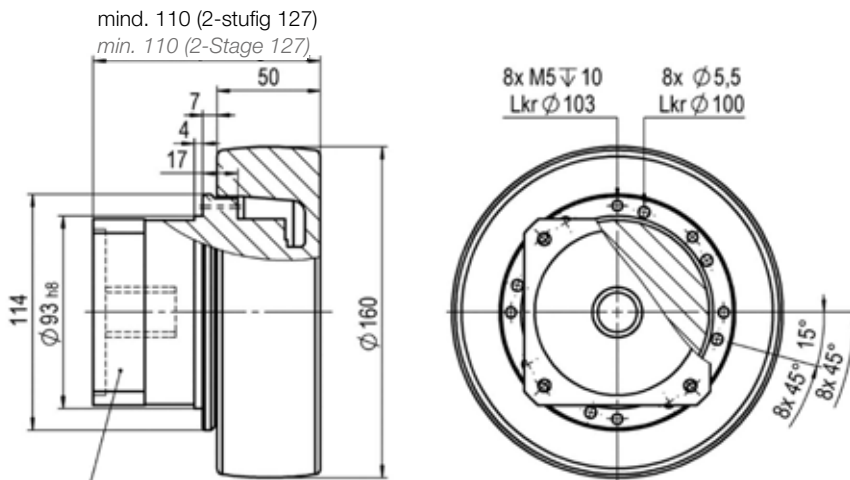
Technische Daten NGG 160 *Technical data NGG 160*

Baugröße <i>Frame Size</i>	NGG 160 (090)								
	1-stufig <i>1-Stage</i>								
Stufen <i>Stage</i>	Einheit <i>Unit</i>	Anmerkung <i>Note</i>	4	5	6	7	8	9	10
Übersetzung <i>Ratio</i>									
Abtriebsseitiges Nenndrehmoment <i>Nominal Output Torque</i>	[Nm]	*1	77	84	84	84	84	84	84
Maximales Beschleunigungsmoment <i>Maximum Acceleration Torque</i>	[Nm]	*2	165	165	165	165	165	112	112
Not-Aus-Drehmoment <i>Emergency Stop Torque</i>	[Nm]	*3	250	250	250	250	250	200	200
Antriebsseitige Nenndrehzahl <i>Nominal Input Speed</i>	[1/min] [rpm]	*4	2900	2900	2900	3100	3100	3100	3100
Maximale Antriebsdrehzahl <i>Maximum Input Speed</i>	[1/min] [rpm]	*5	7500						
Maximale Rad Geschwindigkeit <i>Maximum Wheel Speed</i>	[m/s]		2						
Radialkraft für 20.000h <i>Radial Load for 20,000h</i>	[N]	*6	2020						
Axialkraft für 20.000h <i>Axial Load for 20,000h</i>	[N]	*6	1450						
Radialkraft für 30.000h <i>Radial Load for 30,000h</i>	[N]	*6	1760						
Axialkraft für 30.000h <i>Axial Load for 30,000h</i>	[N]	*6	1240						
Maximale Radialkraft <i>Maximum Radial Load</i>	[N]	*7	3300						
Maximale Axialkraft <i>Maximum Axial Load</i>	[N]	*8	1700						
Maximales Kippmoment <i>Maximum Tilting Moment</i>	[Nm]	*9	170						
Maximale Traglast <i>Maximum Load Capacity</i>	[kg]		330						
Trägheitsmoment ($\leq \emptyset 14$) <i>Moment of Inertia ($\leq \emptyset 14$)</i>	[kgcm ²]	–	5,91	3,86	2,76	2,1	1,66	1,37	1,16
Trägheitsmoment ($\leq \emptyset 19$) <i>Moment of Inertia ($\leq \emptyset 19$)</i>	[kgcm ²]	–	6,33	4,26	3,15	2,5	2,06	1,76	1,56
Trägheitsmoment ($\leq \emptyset 28$) <i>Moment of Inertia ($\leq \emptyset 28$)</i>	[kgcm ²]	–	8,03	5,98	4,88	4,28	3,78	3,51	3,32
Wirkungsgrad <i>Efficiency</i>	[%]	*10	95						
Verdrehsteifigkeit <i>Torsional Rigidity</i>	[Nm/arcmin]	*11	32	33	30	30	23	23	23
Positioniergenauigkeit <i>Positioning Accuracy</i>	[mm]	–	0,3						
Geräuschpegel <i>Noise Level</i>	dB [A]	*12	≤ 67						
Schutzart <i>Protection Class</i>	–	*13	IP54						
Umgebungstemperatur <i>Ambient Temperature</i>	[°C]	–	0 - 40						
Zulässige Gehäusetemperatur <i>Permitted Housing Temperature</i>	[°C]	–	90						
Gesamtgewicht <i>Total Weight</i>	[kg]	*14	6,2						

Baugröße <i>Frame Size</i>	NGG 160 (090)								
	2-stufig <i>2-Stage</i>								
Stufen <i>Stage</i>	Einheit <i>Unit</i>	Anmerkung <i>Note</i>	16	20	25	28	35	40	45
Übersetzung <i>Ratio</i>									
Abtriebsseitiges Nenndrehmoment <i>Nominal Output Torque</i>	[Nm]	*1	80	86	106	118	118	118	88
Maximales Beschleunigungsmoment <i>Maximum Acceleration Torque</i>	[Nm]	*2	165	165	165	165	165	165	112
Not-Aus-Drehmoment <i>Emergency Stop Torque</i>	[Nm]	*3	250	250	250	250	250	250	200
Antriebsseitige Nenndrehzahl <i>Nominal Input Speed</i>	[1/min] [rpm]	*4	3500						
Maximale Antriebsdrehzahl <i>Maximum Input Speed</i>	[1/min] [rpm]	*5	8500						
Maximale Rad Geschwindigkeit <i>Maximum Wheel Speed</i>	[m/s]		2						
Radialkraft für 20.000h <i>Radial load for 20,000h</i>	[N]	*6	2020						
Axialkraft für 20.000h <i>Axial load for 20,000h</i>	[N]	*6	1450						
Radialkraft für 30.000h <i>Radial load for 30,000h</i>	[N]	*6	1760						
Axialkraft für 30.000h <i>Axial load for 30,000h</i>	[N]	*6	1240						
Maximale Radialkraft <i>Maximum Radial Load</i>	[N]	*7	3300						
Maximale Axialkraft <i>Maximum Axial Load</i>	[N]	*8	1700						
Maximales Kippmoment <i>Maximum Tilting Moment</i>	[Nm]	*9	170						
Maximale Traglast <i>Maximum Load Capacity</i>	[kg]		330						
Trägheitsmoment ($\leq \emptyset 8$) <i>Moment of Inertia ($\leq \emptyset 8$)</i>	[kgcm ²]	–	0,58	0,41	0,32	0,34	0,26	0,17	0,23
Trägheitsmoment ($\leq \emptyset 14$) <i>Moment of Inertia ($\leq \emptyset 14$)</i>	[kgcm ²]	–	0,75	0,57	0,49	0,5	0,42	0,33	0,39
Trägheitsmoment ($\leq \emptyset 19$) <i>Moment of Inertia ($\leq \emptyset 19$)</i>	[kgcm ²]	–	1,13	0,96	0,87	0,89	0,81	0,72	0,77
Trägheitsmoment ($\leq \emptyset 28$) <i>Moment of Inertia ($\leq \emptyset 28$)</i>	[kgcm ²]	–	2,82	2,71	2,63	2,6	2,57	2,45	2,54
Wirkungsgrad <i>Efficiency</i>	[%]	*10	90						
Verdrehsteifigkeit <i>Torsional Rigidity</i>	[Nm/arcmin]	*11	32	32	32	31	32	30	30
Positioniergenauigkeit <i>Positioning Accuracy</i>	[mm]	–	0,3						
Geräuschpegel <i>Noise Level</i>	dB [A]	*12	≤ 67						
Schutzart <i>Protection Class</i>	–	*13	IP54						
Umgebungstemperatur <i>Ambient Temperature</i>	[°C]	–	0 - 40						
Zulässige Gehäusetemperatur <i>Permitted Housing Temperature</i>	[°C]	–	90						
Gesamtgewicht <i>Total Weight</i>	[kg]	*14	6,6						

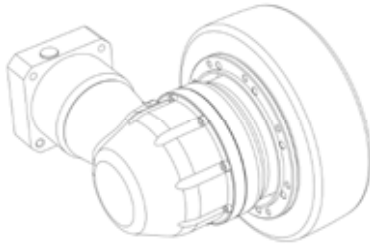
NIDEC GUIDEDGEAR

Technische Daten NGG 160 *Technical data NGG 160*



Motoranschlussmaße, Flanschdicke und Getriebelänge variieren je nach Motor. Siehe Seite 14–15

The motor connection, flange thickness and gear length depends on the motor. See page 14–15



In der EVO Baureihe möglich
Possible in EVO Series

- *1) Bei antriebsseitiger Nenndrehzahl beträgt die Lebensdauer 20.000 Stunden
- *2) Maximales Drehmoment beim Anfahren oder Anhalten des Betriebs Bitte den Betriebsfaktor f_0 auf Seite 140 (PlanetGear Katalog) berücksichtigen
- *3) Je nach Beanspruchungssituation zulässiges maximales Drehmoment (1.000 Mal während der Lebensdauer zulässig)
- *4) Durchschnittliche Antriebsdrehzahl
- *5) Maximale diskontinuierliche Antriebsdrehzahl. Zulässige Betriebstemperatur einhalten
- *6) Bei einer Abtriebsdrehzahl von 100 min^{-1} , bei der Radialkraft ist die Axialkraft = 0, und umgekehrt
- *7) Maximale Radialkraft, die das Getriebe aufnehmen kann
- *8) Maximale Axialkraft, die das Getriebe aufnehmen kann
- *9) Das Moment ist die maximale Last an der Abtriebsflanschfläche
- *10) Wirkungsgrad bei abtriebsseitigem Nenndrehmoment
- *11) Dies umfasst keinen Positionsfehler
- *12) Informationen zu Prüf- und Umgebungsbedingungen erhalten Sie bei NIDEC GRAESSNER
- *13) IP65 ist als Option erhältlich. Nähere Angaben erhalten Sie bei NIDEC GRAESSNER
- *14) Das Gewicht kann zwischen den Modellen leicht variieren

- *1) *At nominal input speed, service life is 20,000 hours*
- *2) *The maximum torque when starting or stopping operation Please note the operation factor f_0 on page 140 (PlanetGear Catalogue)*
- *3) *The maximum torque allowed under a stress situation (Permitted 1,000 times during service life)*
- *4) *The average input speed*
- *5) *The maximum intermittent input speed Do not exceed the permissible operating temperature*
- *6) *At output shaft speed of 100 min^{-1} , with the radial load the axial load=0, and vice versa*
- *7) *The maximum permissible radial load*
- *8) *The maximum permissible axial load*
- *9) *The moment is the maximum load at output flange surface*
- *10) *The efficiency at the nominal output torque rating*
- *11) *This does not include lost motion*
- *12) *Contact NIDEC GRAESSNER for the testing conditions and environment*
- *13) *IP65 is available as an option. Contact NIDEC GRAESSNER for more details*
- *14) *The weight may vary slightly between models*



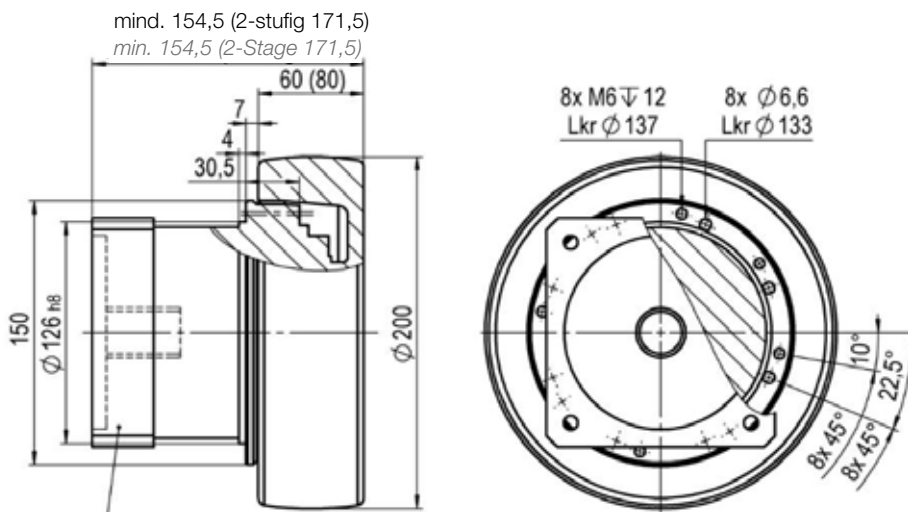
Technische Daten NGG 200 *Technical data NGG 200*

Baugröße <i>Frame Size</i>	NGG 200 (110)								
	1-stufig <i>1-Stage</i>								
Stufen <i>Stage</i>	Einheit <i>Unit</i>	Anmerkung <i>Note</i>	4	5	7	10			
Übersetzung <i>Ratio</i>									
Abtriebsseitiges Nenndrehmoment <i>Nominal Output Torque</i>	[Nm]	*1	146	190	190	190			
Maximales Beschleunigungsmoment <i>Maximum Acceleration Torque</i>	[Nm]	*2	390	390	390	292			
Not-Aus-Drehmoment <i>Emergency Stop Torque</i>	[Nm]	*3	625	625	625	500			
Antriebsseitige Nenndrehzahl <i>Nominal Input Speed</i>	[1/min] [rpm]	*4	2500	2500	2800	2800			
Maximale Antriebsdrehzahl <i>Maximum Input Speed</i>	[1/min] [rpm]	*5					5500		
Maximale Rad Geschwindigkeit <i>Maximum Wheel Speed</i>	[m/s]						2		
Radialkraft für 20.000h <i>Radial Load for 20,000h</i>	[N]	*6					10900		
Axialkraft für 20.000h <i>Axial Load for 20,000h</i>	[N]	*6					5800		
Radialkraft für 30.000h <i>Radial Load for 30,000h</i>	[N]	*6					9600		
Axialkraft für 30.000h <i>Axial Load for 30,000h</i>	[N]	*6					5100		
Maximale Radialkraft <i>Maximum Radial Load</i>	[N]	*7					12000		
Maximale Axialkraft <i>Maximum Axial Load</i>	[N]	*8					8800		
Maximales Kippmoment <i>Maximum Tilting Moment</i>	[Nm]	*9					990		
Maximale Traglast <i>Maximum Load Capacity</i>	[kg]						700		
Trägheitsmoment ($\leq \emptyset 19$) <i>Moment of Inertia ($\leq \emptyset 19$)</i>	[kgcm ²]	–	18,5	11,9	6,32	3,45			
Trägheitsmoment ($\leq \emptyset 28$) <i>Moment of Inertia ($\leq \emptyset 28$)</i>	[kgcm ²]	–	20,2	13,6	8,12	5,16			
Trägheitsmoment ($\leq \emptyset 38$) <i>Moment of Inertia ($\leq \emptyset 38$)</i>	[kgcm ²]	–	26,4	19,8	14,6	11,5			
Wirkungsgrad <i>Efficiency</i>	[%]	*10					95		
Verdrehsteifigkeit <i>Torsional Rigidity</i>	[Nm/arcmin]	*11	80	86	76	62			
Positioniergenauigkeit <i>Positioning Accuracy</i>	[mm]	–					0,4		
Geräuschpegel <i>Noise Level</i>	dB [A]	*12					≤ 71		
Schutzart <i>Protection Class</i>	–	*13					IP65		
Umgebungstemperatur <i>Ambient Temperature</i>	[°C]	–					0 - 40		
Zulässige Gehäusetemperatur <i>Permitted Housing Temperature</i>	[°C]	–					90		
Gesamtgewicht <i>Total Weight</i>	[kg]	*14					12,5		

Baugröße <i>Frame Size</i>	NGG 200 (110)								
	2-stufig <i>2-Stage</i>								
Stufen <i>Stage</i>	Einheit <i>Unit</i>	Anmerkung <i>Note</i>	16	20	25	28	35	40	
Übersetzung <i>Ratio</i>									
Abtriebsseitiges Nenndrehmoment <i>Nominal Output Torque</i>	[Nm]	*1	200	220	280	280	280	270	
Maximales Beschleunigungsmoment <i>Maximum Acceleration Torque</i>	[Nm]	*2	390	390	390	390	390	390	
Not-Aus-Drehmoment <i>Emergency Stop Torque</i>	[Nm]	*3	625	625	625	625	625	625	
Antriebsseitige Nenndrehzahl <i>Nominal Input Speed</i>	[1/min] [rpm]	*4					3100		
Maximale Antriebsdrehzahl <i>Maximum Input Speed</i>	[1/min] [rpm]	*5					6500		
Maximale Rad Geschwindigkeit <i>Maximum Wheel Speed</i>	[m/s]						2		
Radialkraft für 20.000h <i>Radial load for 20,000h</i>	[N]	*6					10900		
Axialkraft für 20.000h <i>Axial load for 20,000h</i>	[N]	*6					5800		
Radialkraft für 30.000h <i>Radial load for 30,000h</i>	[N]	*6					9600		
Axialkraft für 30.000h <i>Axial load for 30,000h</i>	[N]	*6					5100		
Maximale Radialkraft <i>Maximum Radial Load</i>	[N]	*7					12000		
Maximale Axialkraft <i>Maximum Axial Load</i>	[N]	*8					8800		
Maximales Kippmoment <i>Maximum Tilting Moment</i>	[Nm]	*9					990		
Maximale Traglast <i>Maximum Load Capacity</i>	[kg]						700		
Trägheitsmoment ($\leq \emptyset 14$) <i>Moment of Inertia ($\leq \emptyset 14$)</i>	[kgcm ²]	–	1,96	1,37	1,12	1,25	0,90	0,53	
Trägheitsmoment ($\leq \emptyset 19$) <i>Moment of Inertia ($\leq \emptyset 19$)</i>	[kgcm ²]	–	2,36	1,71	1,49	1,61	1,30	0,93	
Trägheitsmoment ($\leq \emptyset 28$) <i>Moment of Inertia ($\leq \emptyset 28$)</i>	[kgcm ²]	–	4,16	3,51	3,29	3,41	3,00	2,65	
Trägheitsmoment ($\leq \emptyset 38$) <i>Moment of Inertia ($\leq \emptyset 38$)</i>	[kgcm ²]	–	10,5	9,81	9,49	9,71	9,30	8,95	
Wirkungsgrad <i>Efficiency</i>	[%]	*10					90		
Verdrehsteifigkeit <i>Torsional Rigidity</i>	[Nm/arcmin]	*11	81	81	83	80	82	76	
Positioniergenauigkeit <i>Positioning Accuracy</i>	[mm]	–					0,4		
Geräuschpegel <i>Noise Level</i>	dB [A]	*12					≤ 71		
Schutzart <i>Protection Class</i>	–	*13					IP65		
Umgebungstemperatur <i>Ambient Temperature</i>	[°C]	–					0 - 40		
Zulässige Gehäusetemperatur <i>Permitted Housing Temperature</i>	[°C]	–					90		
Gesamtgewicht <i>Total Weight</i>	[kg]	*14					13,3		

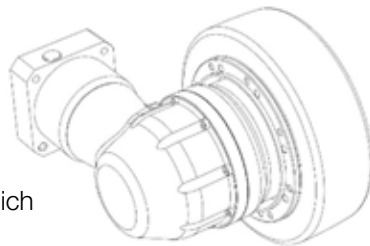
NIDEC GUIDEDGEAR

Technische Daten NGG 200 *Technical data NGG 200*



Motoranschlussmaße, Flanschdicke und Getriebelänge variieren je nach Motor. Siehe Seite 14–15

The motor connection, flange thickness and gear length depends on the motor. See page 14–15



In der EVO Baureihe möglich
Possible in EVO Series

- *1) Bei antriebsseitiger Nenndrehzahl beträgt die Lebensdauer 20.000 Stunden
 - *2) Maximales Drehmoment beim Anfahren oder Anhalten des Betriebs
Bitte den Betriebsfaktor f_0 auf Seite 140 (PlanetGear Katalog) berücksichtigen
 - *3) Je nach Beanspruchungssituation zulässiges maximales Drehmoment (1.000 Mal während der Lebensdauer zulässig)
 - *4) Durchschnittliche Antriebsdrehzahl
 - *5) Maximale diskontinuierliche Antriebsdrehzahl. Zulässige Betriebstemperatur einhalten
 - *6) Bei einer Abtriebsdrehzahl von 100 min^{-1} , bei der Radialkraft ist die Axialkraft = 0, und umgekehrt
 - *7) Maximale Radialkraft, die das Getriebe aufnehmen kann
 - *8) Maximale Axialkraft, die das Getriebe aufnehmen kann
 - *9) Das Moment ist die maximale Last an der Abtriebsflanschfläche
 - *10) Wirkungsgrad bei abtriebsseitigem Nenndrehmoment
 - *11) Dies umfasst keinen Positionsfehler
 - *12) Informationen zu Prüf- und Umgebungsbedingungen erhalten Sie bei NIDEC GRAESSNER
 - *13) IP65 ist als Option erhältlich. Nähere Angaben erhalten Sie bei NIDEC GRAESSNER
 - *14) Das Gewicht kann zwischen den Modellen leicht variieren
- *1) At nominal input speed, service life is 20,000 hours
 - *2) The maximum torque when starting or stopping operation
Please note the operation factor f_0 on page 140 (PlanetGear Catalogue)
 - *3) The maximum torque allowed under a stress situation (Permitted 1,000 times during service life)
 - *4) The average input speed
 - *5) The maximum intermittent input speed
Do not exceed the permissible operating temperature
 - *6) At output shaft speed of 100 min^{-1} , with the radial load the axial load=0, and vice versa
 - *7) The maximum permissible radial load
 - *8) The maximum permissible axial load
 - *9) The moment is the maximum load at output flange surface
 - *10) The efficiency at the nominal output torque rating
 - *11) This does not include lost motion
 - *12) Contact NIDEC GRAESSNER for the testing conditions and environment
 - *13) IP65 is available as an option. Contact NIDEC GRAESSNER for more details
 - *14) The weight may vary slightly between models



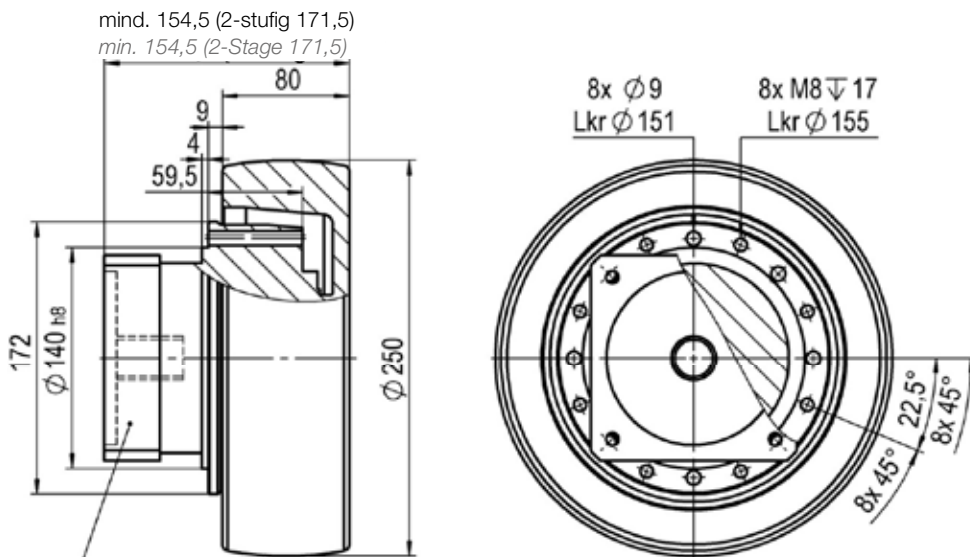
Technische Daten NGG 250 *Technical data NGG 250*

Baugröße <i>Frame Size</i>	NGG 250 (110)								
Stufen <i>Stage</i>	1-stufig <i>1-Stage</i>								
Übersetzung <i>Ratio</i>	Einheit <i>Unit</i>	Anmerkung <i>Note</i>	4	5	7	10			
Abtriebsseitiges Nenndrehmoment <i>Nominal Output Torque</i>	[Nm]	*1	146	190	190	190			
Maximales Beschleunigungsmoment <i>Maximum Acceleration Torque</i>	[Nm]	*2	390	390	390	292			
Not-Aus-Drehmoment <i>Emergency Stop Torque</i>	[Nm]	*3	625	625	625	500			
Antriebsseitige Nenndrehzahl <i>Nominal Input Speed</i>	[1/min] [rpm]	*4	2500	2500	2800	2800			
Maximale Antriebsdrehzahl <i>Maximum Input Speed</i>	[1/min] [rpm]	*5						5500	
Maximale Rad Geschwindigkeit <i>Maximum Wheel Speed</i>	[m/s]							2	
Radialkraft für 20.000h <i>Radial Load for 20,000h</i>	[N]	*6						12000	
Axialkraft für 20.000h <i>Axial Load for 20,000h</i>	[N]	*6						5800	
Radialkraft für 30.000h <i>Radial Load for 30,000h</i>	[N]	*6						12000	
Axialkraft für 30.000h <i>Axial Load for 30,000h</i>	[N]	*6						5100	
Maximale Radialkraft <i>Maximum Radial Load</i>	[N]	*7						12000	
Maximale Axialkraft <i>Maximum Axial Load</i>	[N]	*8						8800	
Maximales Kippmoment <i>Maximum Tilting Moment</i>	[Nm]	*9						990	
Maximale Traglast <i>Maximum Load Capacity</i>	[kg]							1200	
Trägheitsmoment ($\leq \emptyset 19$) <i>Moment of Inertia ($\leq \emptyset 19$)</i>	[kgcm ²]	–	49,3	31,6	16,4	8,37			
Trägheitsmoment ($\leq \emptyset 28$) <i>Moment of Inertia ($\leq \emptyset 28$)</i>	[kgcm ²]	–	51,0	33,3	18,2	10,1			
Trägheitsmoment ($\leq \emptyset 38$) <i>Moment of Inertia ($\leq \emptyset 38$)</i>	[kgcm ²]	–	57,2	39,5	24,7	16,4			
Wirkungsgrad <i>Efficiency</i>	[%]	*10						95	
Verdrehsteifigkeit <i>Torsional Rigidity</i>	[Nm/arcmin]	*11	80	86	76	62			
Positioniergenauigkeit <i>Positioning Accuracy</i>	[mm]	–						0,4	
Geräuschpegel <i>Noise Level</i>	dB [A]	*12						≤ 71	
Schutzart <i>Protection Class</i>	–	*13						IP54	
Umgebungstemperatur <i>Ambient Temperature</i>	[°C]	–						0 - 40	
Zulässige Gehäusetemperatur <i>Permitted Housing Temperature</i>	[°C]	–						90	
Gesamtgewicht <i>Total Weight</i>	[kg]	*14						16,6	

Baugröße <i>Frame Size</i>	NGG 250 (110)									
Stufen <i>Stage</i>	2-stufig <i>2-Stage</i>									
Übersetzung <i>Ratio</i>	Einheit <i>Unit</i>	Anmerkung <i>Note</i>	16	20	25	28	35	40		
Abtriebsseitiges Nenndrehmoment <i>Nominal Output Torque</i>	[Nm]	*1	200	220	280	280	280	270		
Maximales Beschleunigungsmoment <i>Maximum Acceleration Torque</i>	[Nm]	*2	390	390	390	390	390	390		
Not-Aus-Drehmoment <i>Emergency Stop Torque</i>	[Nm]	*3	625	625	625	625	625	625		
Antriebsseitige Nenndrehzahl <i>Nominal Input Speed</i>	[1/min] [rpm]	*4							3100	
Maximale Antriebsdrehzahl <i>Maximum Input Speed</i>	[1/min] [rpm]	*5							6500	
Maximale Rad Geschwindigkeit <i>Maximum Wheel Speed</i>	[m/s]								2	
Radialkraft für 20.000h <i>Radial load for 20,000h</i>	[N]	*6							12000	
Axialkraft für 20.000h <i>Axial load for 20,000h</i>	[N]	*6							5800	
Radialkraft für 30.000h <i>Radial load for 30,000h</i>	[N]	*6							12000	
Axialkraft für 30.000h <i>Axial load for 30,000h</i>	[N]	*6							5100	
Maximale Radialkraft <i>Maximum Radial Load</i>	[N]	*7							12000	
Maximale Axialkraft <i>Maximum Axial Load</i>	[N]	*8							8800	
Maximales Kippmoment <i>Maximum Tilting Moment</i>	[Nm]	*9							990	
Maximale Traglast <i>Maximum Load Capacity</i>	[kg]								1200	
Trägheitsmoment ($\leq \emptyset 14$) <i>Moment of Inertia ($\leq \emptyset 14$)</i>	[kgcm ²]	–	3,88	2,61	1,91	1,88	1,3	0,84		
Trägheitsmoment ($\leq \emptyset 19$) <i>Moment of Inertia ($\leq \emptyset 19$)</i>	[kgcm ²]	–	4,28	2,95	2,28	2,24	1,7	1,24		
Trägheitsmoment ($\leq \emptyset 28$) <i>Moment of Inertia ($\leq \emptyset 28$)</i>	[kgcm ²]	–	6,08	4,75	4,08	4,04	3,4	2,96		
Trägheitsmoment ($\leq \emptyset 38$) <i>Moment of Inertia ($\leq \emptyset 38$)</i>	[kgcm ²]	–	12,4	11	10,3	10,3	9,7	9,26		
Wirkungsgrad <i>Efficiency</i>	[%]	*10							90	
Verdrehsteifigkeit <i>Torsional Rigidity</i>	[Nm/arcmin]	*11	81	81	83	80	82	76		
Positioniergenauigkeit <i>Positioning Accuracy</i>	[mm]	–							0,4	
Geräuschpegel <i>Noise Level</i>	dB [A]	*12							≤ 71	
Schutzart <i>Protection Class</i>	–	*13							IP54	
Umgebungstemperatur <i>Ambient Temperature</i>	[°C]	–							0 - 40	
Zulässige Gehäusetemperatur <i>Permitted Housing Temperature</i>	[°C]	–							90	
Gesamtgewicht <i>Total Weight</i>	[kg]	*14							17,4	

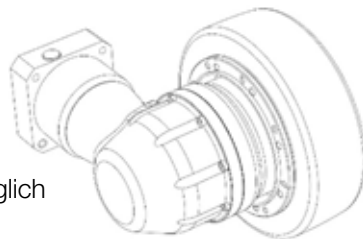
NIDEC GUIDEDGEAR

Technische Daten NGG 250 *Technical data NGG 250*



Motoranschlussmaße, Flanschdicke
und Getriebelänge variieren je nach Motor.
Siehe Seite 14–15

*The motor connection, flange thickness
and gear length depends on the motor.
See page 14–15*



In der EVO Baureihe möglich
Possible in EVO Series

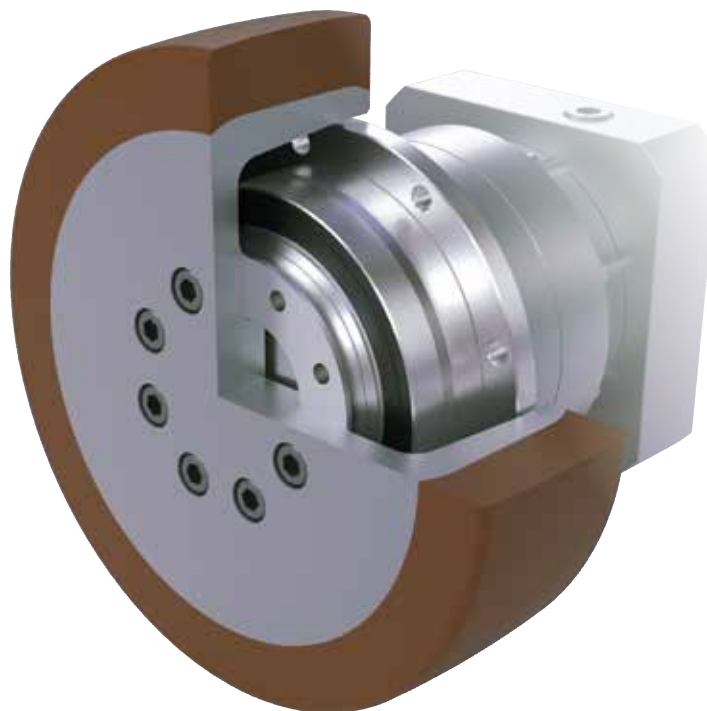
- *1) Bei antriebsseitiger Nenndrehzahl beträgt die Lebensdauer 20.000 Stunden
- *2) Maximales Drehmoment beim Anfahren oder Anhalten des Betriebs
Bitte den Betriebsfaktor f_0 auf Seite 140 (PlanetGear Katalog) berücksichtigen
- *3) Je nach Beanspruchungssituation zulässiges maximales Drehmoment
(1.000 Mal während der Lebensdauer zulässig)
- *4) Durchschnittliche Antriebsdrehzahl
- *5) Maximale diskontinuierliche Antriebsdrehzahl. Zulässige Betriebstemperatur einhalten
- *6) Bei einer Abtriebsdrehzahl von 100 min^{-1} , bei der Radialkraft ist die Axialkraft = 0, und umgekehrt
- *7) Maximale Radialkraft, die das Getriebe aufnehmen kann
- *8) Maximale Axialkraft, die das Getriebe aufnehmen kann
- *9) Das Moment ist die maximale Last an der Abtriebsflanschfläche
- *10) Wirkungsgrad bei abtriebsseitigem Nenndrehmoment
- *11) Dies umfasst keinen Positionsfehler
- *12) Informationen zu Prüf- und Umgebungsbedingungen erhalten Sie bei NIDEC GRAESSNER
- *13) IP65 ist als Option erhältlich. Nähere Angaben erhalten Sie bei NIDEC GRAESSNER
- *14) Das Gewicht kann zwischen den Modellen leicht variieren

- *1) *At nominal input speed, service life is 20,000 hours*
- *2) *The maximum torque when starting or stopping operation
Please note the operation factor f_0 on page 140 (PlanetGear Catalogue)*
- *3) *The maximum torque allowed under a stress situation
(Permitted 1,000 times during service life)*
- *4) *The average input speed*
- *5) *The maximum intermittent input speed
Do not exceed the permissible operating temperature*
- *6) *At output shaft speed of 100 min^{-1} , with the radial load
the axial load=0, and vice versa*
- *7) *The maximum permissible radial load*
- *8) *The maximum permissible axial load*
- *9) *The moment is the maximum load at output flange surface*
- *10) *The efficiency at the nominal output torque rating*
- *11) *This does not include lost motion*
- *12) *Contact NIDEC GRAESSNER for the testing conditions and environment*
- *13) *IP65 is available as an option. Contact NIDEC GRAESSNER for more details*
- *14) *The weight may vary slightly between models*



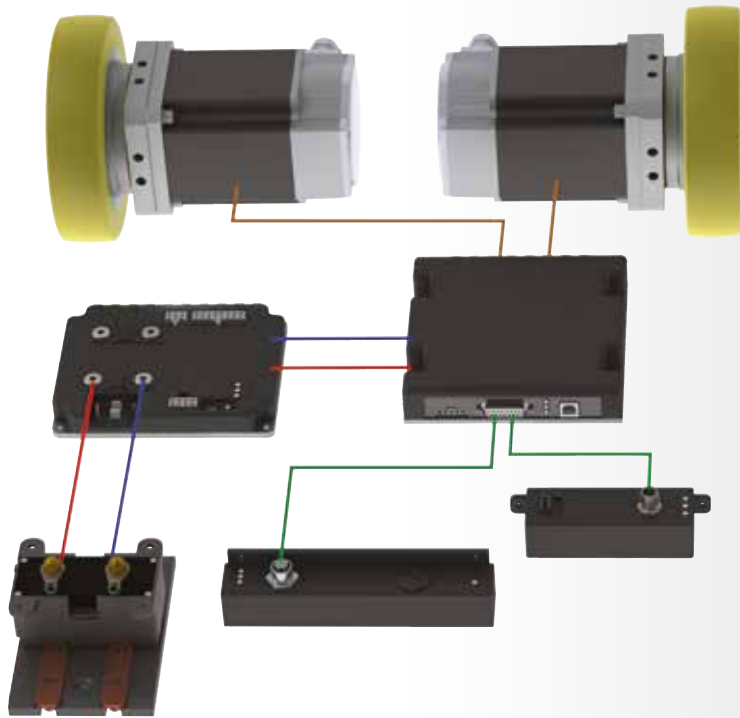
Technische Daten NGG-Räder *Technical data NGG-wheels*

Baugröße <i>Frame Size</i>	Einheit <i>Unit</i>	NGG 125	NGG 160	NGG 200	NGG 250
Gewicht <i>Weight</i>	[kg]	1,5	2,3	4,5	8,0
Trägheitsmoment <i>Moment of Inertia</i>	[kgcm ²]	30,3	73,8	238	685
Rollwiderstand <i>Roll Resistance</i>	[N]	47	65	95	165
Reibkoeffizient <i>Friction Coefficient</i>	[y] oder [f]	>0,25	>0,25	>0,25	>0,25
Bodenschonung <i>Floor Protection</i>	[N/mm ²]	8			
Temperaturbereich <i>Temperature Range</i>		Zwischen -30°C bis +70°C, kurzzeitig bis +90°C Bei Umgebungstemperaturen über +40°C verringert sich die Tragfähigkeit <i>Between -30°C to +70°C, briefly up to +90°C At ambient temperatures above +40°C the load capacity is reduced.</i>			
Laufbelag <i>Tread</i>		Blickle Besthane / Vulkollan			
Laufbelag Farbe <i>Tread color</i>		braun <i>brown</i>			
Laufbelag Härte <i>Tread hardness</i>		92° Shore			
Laufbelag Eigenschaften <i>Tread characteristics</i>		Geräuscharmer Lauf, sehr geringer Rollwiderstand, hohe dynamische Belastbarkeit, bodenschonend, sehr abriebfest, hohe Schnitt- und Weiterreißfestigkeit, spurlos, kontaktverfärbungsfrei. <i>Quiet operation, ultra-low rolling resistance, highly dynamic performance, floor-protection, high wear resistance, excellent cut and tear resistance, non-marking, contact-discoloration-free</i>			



NIDEC GUIDEDGEAR

Partner mit Produktportfolio *Product portfolio partners*



Controller by **RoboteQ**
 Integrated motor solution
 by **Control Techniques**
 Sensors by **Nidec**

Bestellbeispiel *Ordering example*

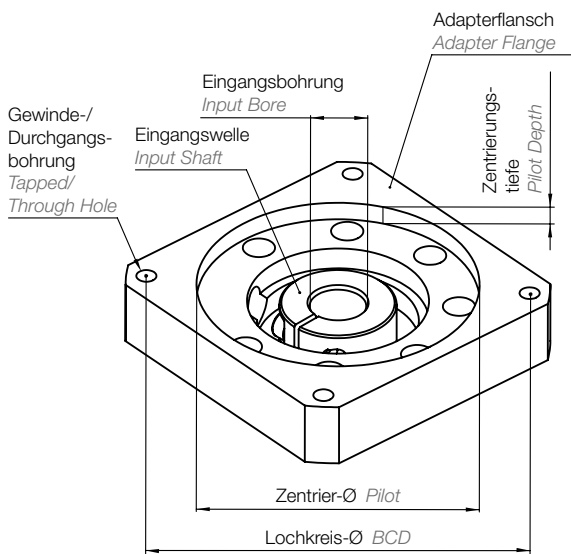
NGG - A - 125 - 16 - 14BJ11	
	Motorwelle Ø (mm) <i>Motor shaft Ø (mm)</i>
	Adaptercode (siehe Spalte 2, Seite 14 + 15) <i>Adapter code (see column 2, see page 14 + 15)</i>
	Eingangsbohrung (siehe Spalte 1, Seite 14 + 15) <i>Input bore (see column 1, see page 14 + 15)</i>
	Übersetzung NGG-A: 1-stufig <i>1-Stage</i> 4, 5, 7, 10 <i>Ratio</i> 2-stufig <i>2-Stage</i> 16, 20, 25, 28, 35, 40, 45 NGG-E: 2-stufig <i>2-Stage</i> 12, 15, 20, 35, 50, 70
	Radgröße <i>Wheel size</i> NGG-A: 125, 160, 200, 250 NGG-E: 160, 200, 250
	Type <i>Type</i> A: Able (Inline), E: EVO (Angle)
	Nidec Guided Gear



Codes für die Motorbefestigung

Unsere Motorbefestigungs-codes können mit unserem Online-Auswahltool automatisch konfiguriert werden. Diese Tabellen liefern die Details hinter diesen Codes. Die Tabellen beginnen mit der Messung der Eingangsbohrung und dem Teilenummer-Code, die am Ende jedes Modellcodes angegeben sind. Für jeden Teilenummer-Code werden der Zentrier- und Lochkreisdurchmesser, die Gewinde- bzw. Durchgangsbohrung sowie die Zentrierungstiefe erklärt.

Bitte beachten Sie, dass, auch wenn der Teilenummer-Code die gleichen Buchstaben haben kann (d.h. DC, FB, HA, usw.), die Abmessungen von Zentrier- und Lochkreisdurchmesser möglicherweise nicht die gleichen sind, wenn ein anderer Eingangsbohrungsdurchmesser verwendet wird. Suchen Sie in der Tabelle zuerst nach dem Durchmesser der Eingangsbohrung und dann nach dem entsprechenden Adapter-Teilenummer-Code, um die Abmessungen zu überprüfen. Wenn Sie Fragen haben, wenden Sie sich an NIDEC GRAESSNER, um Unterstützung zu erhalten.



Eingangsbohrung Input Bore (mm)	Teilenummer-Code Part # Code	Zentrier-Ø Pilot (mm)	Lochkreis-Ø BCD (mm)	Gewinde-/ Durchgangsbohrung Tapped/ Through Hole	Zentrierungstiefe Pilot Depth (mm)
38	HA	110	130	8.8	8
38	HB	110	145	M8	8
38	HE	110	130	M8	8
38	JA	130	165	M10	8
38	KA	114.3	200	M12	8
38	KB	130	215	M10	8
38	KC	130	215	M12	8
38	KD	95	200	M10	18
38	KE	114.3	200	M12	18
38	LA	180	215	M12	8
38	LB	180	215	M12	18
38	MA	180	265	M12	8
38	MB	200	235	M12	8
38	MC	215.9	184.15	13.7	5.5
38	MD	200	250	M8	18
38	NA	230	265	M12	8

Motor mounting codes

Our motor mounting codes can be configured automatically using our online selection tool. These tables supply the details behind these codes. The tables start with the Input Bore measurement and the Part # Code, which are indicated at the end of every model code. For each Part # Code, the Pilot, BCD, Tapped hole, and Pilot Depth, are explained.

Please note that even though the Part # Code may have the same letters (i.e. DC, FB, HA, etc.), the Pilot and BCD dimensions may not be the same if a different input bore diameter. Locate the table by input bore diameter first, and then find the appropriate adapter Part # Code to check the dimensions. If you have any questions, contact NIDEC GRAESSNER for support.

Eingangsbohrung Input Bore (mm)	Teilenummer-Code Part # Code	Zentrier-Ø Pilot (mm)	Lochkreis-Ø BCD (mm)	Gewinde-/ Durchgangsbohrung Tapped/ Through Hole	Zentrierungstiefe Pilot Depth (mm)
28	FA	80	100	M6	8
28	FB	95	115	M6	8
28	FC	95	115	M8	8
28	FD	95	115	M6	8
28	FE	95	115	M8	8
28	GA	55.563	125.73	M6	8
28	GB	63.5	127	M6	8
28	GC	95	130	M8	8
28	GD	110	130	M8	8
28	GE	110	130	M10	8
28	GF	110	130	8.8	8
28	GG	110	135	M8	8
28	GH	95	135	M8	8
28	HA	110	145	M8	8
28	HB	110	145	M8	18
28	HC	110	145	10.5	8
28	HD	114.3	149.23	10.5	8
28	HE	95	145	M8	18
28	HF	110	145	M8	8
28	JA	110	165	M8	8
28	JB	110	165	M10	8
28	JC	130	165	M10	8
28	JD	130	174	M10	28
28	JE	130	165	M10	18
28	JF	114.3	160	M10	8
28	KA	114.3	200	M12	8
28	KB	130	215	M10	8
28	KD	114.3	200	M12	18
28	KE	150	185	M10	8
28	LA	180	215	M12	8
28	LB	180	220	M12	18
28	MA	200	235	M12	8
28	MB	200	250	M8	18

Codes für die Motorbefestigung

Eingangsb bohrung Input Bore (mm)	Teile- nummer- Code Part # Code	Zentrier- Ø Pilot (mm)	Loch- kreis-Ø BCD (mm)	Gewinde-/ Durchgangs- bohrung Tapped/ Through Hole	Zentrie- rungstiefe Pilot Depth (mm)
19	DA	60	90	M5	6
19	DB	70	90	M5	6
19	DC	70	90	M6	6
19	DD	70	90	M6	16
19	DE	70	90	M5	11
19	EA	73.025	98.43	M5	11
19	EB	80	100	M6	6
19	EC	80	100	M6	16
19	ED	60	98.99	M6	6
19	FA	95	115	M8	6
19	FB	95	115	M8	16
19	GA	55.563	125.73	M6	11
19	GB	95	130	M8	6
19	GC	110	130	M8	11
19	GD	110	130	8.8	6
19	GE	95	130	M8	16
19	GF	100	125	M8	16
19	GH	95	135	M8	11
19	HA	110	145	M8	6
19	HB	110	145	M8	21
19	HC	110	145	10.5	11
19	HD	114.3	149.23	M8	11
19	HE	114.3	149.23	10.5	11
19	JA	130	165	M10	16
19	JB	115	165	M8	21
14	BA	38.1	66.68	M4	5
14	BB	38.1	66.68	M5	5
14	BC	38.1	66.68	M5	10
14	BD	40	63	M4	5
14	BE	40	63	M5	5
14	BF	40	65	M5	5
14	BG	40	70	M4	5
14	BH	50	60	M4	10
14	BJ	50	70	M4	5
14	BK	50	70	M5	5
14	BL	50	70	M5	15
14	BM	50	70	M5	10
14	BN	50	70	M4	10
14	BP	36	70.71	M4	5
14	CA	60	75	M5	5
14	CB	60	75	M6	10
14	CC	60	80	M4	5
14	DA	50	95	M6	5
14	DB	60	85	M5	5
14	DC	60	90	M5	5
14	DD	70	85	6.5	5
14	DE	70	90	M5	10
14	DF	70	90	M6	5

Bitte beachten Sie,

dass alle in diesem Katalog enthaltenen Angaben ohne Gewähr erfolgen und nicht verbindlich sind. Insbesondere die Maße und Werte können Ihnen nur einen ersten Anhaltspunkt für eine überschlägige Einschätzung geben. Ihre exakten spezifischen Anforderungen sind mit uns abzustimmen. Im Katalog aufgeführte Angaben und Eigenschaften werden nur dann zum verbindlichen Vertragsinhalt, wenn dies schriftlich mit uns vereinbart wurde.

Motor mounting codes

Eingangsb bohrung Input Bore (mm)	Teile- nummer- Code Part # Code	Zentrier- Ø Pilot (mm)	Loch- kreis-Ø BCD (mm)	Gewinde-/ Durchgangs- bohrung Tapped/ Through Hole	Zentrie- rungstiefe Pilot Depth (mm)
14	DG	70	90	M6	15
14	DH	70	95	M6	5
14	DJ	60	95	M5	5
14	DK	36.8	82.024	M6	15
14	DL	62	91.924	M5	10
14	EA	50	100	M6	5
14	EB	73.025	98.43	M5	5
14	EC	80	100	M6	5
14	ED	80	100	M6	15
14	EE	73.025	98.43	M6	15
14	EF	50	98.43	M5	5
14	EG	60	98.995	M5	5
14	EH	80	105	M6	15
14	EJ	60	98.995	M6	10
14	EK	73.025	98.43	M6	5
14	EL	73	94	M6	5
14	EM	83	104	M8	10
14	FA	60	115	M6	5
14	FB	95	115	M8	15
14	GA	80	139.7	M6	5
14	GB	80	130	M5	20
14	GC	94	120	M8	10
14	JA	115	165	M8	10
8	AA	20.02	46.69	M3	5
8	AB	22	43.82	4.7	10
8	AC	22	48	M3	5
8	AD	22.22	50.8	M3	5
8	AE	25.4	38.89	4	10
8	AF	30	45	M3	5
8	AG	30	46	M4	5
8	AH	30	46	M4	10
8	AJ	30	46	3.5	10
8	AK	34	48	M3	10
8	AL	30	48	M3	5
8	AM	22	43.82	3.5	5
8	AN	40	50	M4	5
8	AQ	37.6	48	M3	5
8	BA	38.1	66.68	M4	5
8	BB	38.1	66.68	M5	5
8	BC	50	60	M4	10
8	BD	50	70	M4	5
8	BE	50	70	M5	5
8	BF	50	70	M5	10
8	BG	36	70.71	M4	5
8	BH	54	70	M4	5
8	BJ	50	58	M3	5
8	CA	50	80	M4	10

Please note that

All information contained in this catalogue is provided without guarantee and is not binding. In particular, dimensions and values only provide guidance. Any exact, specific requirements must be agreed with us. Specifications and features listed in the catalogue are subject to a written contract.



NIDEC GRAESSNER GMBH & CO. KG



Nidec Graessner GmbH & Co. KG
Kuchenäcker 11
72135 Dettenhausen
Germany

Tel.: +49 (0)7157 123-0
Fax: +49 (0)7157 123-212
mail@graessner.de
www.graessner.de