



**GRAESSNER**

**MS-Graessner GmbH & Co. KG**

**THE GEAR COMPANY**

**Produktübersicht**

[www.graessner.de](http://www.graessner.de)

## DYNA GEAR



### Das hochdynamische Servowinkelgetriebe

- Hypoidkegelradverzahnung
- Hohe Eingangsdrehzahlen bei mittleren bis hohen Drehmomenten
- Übersetzungen **einstufig**  $i = 3:1$  bis  $15:1$
- 2-stufig bis  $150:1$
- Drehmomente bis  $1440 \text{ Nm}$
- Variabler Motoranbau über Flansch und Kupplung
- Geringes Spiel  $\leq 2 \text{ arcmin}$
- Variable Übersetzungen bei gleichbleibenden Abmessungen

## DYNA GEAR <sup>Economy</sup>



### Das kostenoptimierte Servowinkelgetriebe

- Hypoidkegelradverzahnung
- Hohe Eingangsdrehzahlen bei mittleren Drehmomenten
- Übersetzungen **einstufig**  $i = 5:1, 8:1, 10:1$  und  $15:1$
- Drehmomente bis  $140 \text{ Nm}$
- Variabler Motoranbau über Flansch und Kupplung
- Verdrehspiel  $\leq 6 \text{ arcmin}$
- Variable Übersetzungen bei gleichbleibenden Abmessungen

## DESIGN GEAR



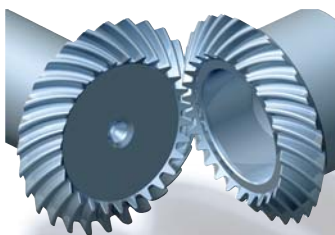
### Das kundenspezifische Sondergetriebe

- Einstufige Kegelradgetriebe als Schalt- oder Wendegetriebe
- Zwangsumlaufgeschmierte Getriebe für hohe Drehzahlen und Drehmomente
- Labyrinthgedichtete Getriebe mit einem Wirkungsgrad  $> 99\%$
- Sondergetriebe mit Zusatzelementen als Funktionseinheit
- vielfältige Möglichkeiten auf Anfrage

# Präzision mit Leistung verzahnen.

Ein Kegelrad allein ist bedeutungslos. Erst eingebunden in ein Gesamtsystem aus Gehäuse, Wellen, Flanschen und Lagerung wird daraus ein leistungsstarkes Getriebe. Mit mehr als 50 Jahren Erfahrung ist MS-GRAESSNER dabei immer eine Idee voraus. Ob bei der Verzahnungstechnik oder im Getriebebau, intelligente Lösungen für die unterschiedlichsten Branchen und Anwendungen machen MS-GRAESSNER zu einem zuverlässigen Partner der Industrie.

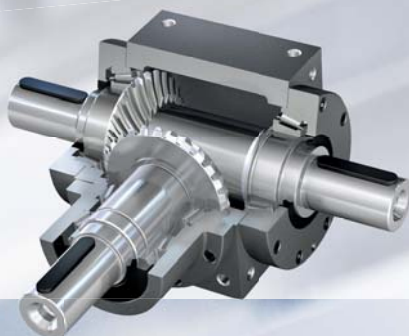
## BEVEL GEAR



### Spiral-, Hypoid- und Zerol-Kegelräder

- Standardprogramm und kundenspezifische Ausführungen
- Modul ms von 0,5 bis 12
- Durchmesser bis 410 mm
- Achswinkel von 10° bis 170°
- Mehr als 50 Jahre Erfahrung
- Verzahnungsberechnungen im Haus
- Wir fertigen gemäß Ihrer Zeichnung oder beraten Sie über mögliche Alternativen
- In Zahnflanken – geschliffene Ausführung

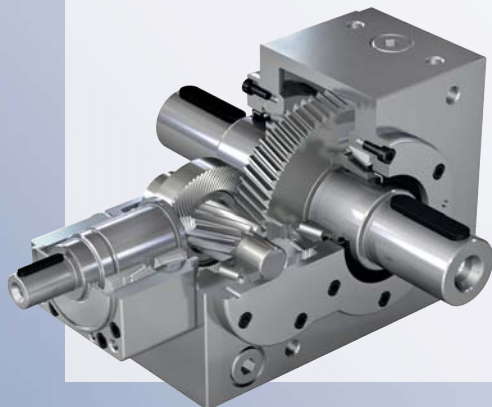
## POWER GEAR



### Das leistungsfähige Winkelgetriebe

- Höchstes Drehmoment bei kleiner Baugröße
- Für mittlere Antriebsdrehzahlen
- Übersetzungen von  $i = 1:1$  bis  $5:1$
- Drehmomente bis 7000 Nm
- Abtrieb über Voll- und Hohlwelle
- Motoranbau direkt oder über Kupplung und Laterne

## KS TWINGEAR



### Das Kegelstirnradgetriebe

- Zweistufiges Kegelstirnradgetriebe mit Übersetzungen bis 75:1
- Drehmomente bis 7500 Nm
- Verdrehspiel  $< 6$  arcmin
- Kompakte Bauweise
- Motoranbau direkt oder über Kupplung und Laterne
- Hohe Verdrehsteifigkeit
- Hohe Eingangsdrehzahlen bei hohen Drehmomenten

**DYNA GEAR**



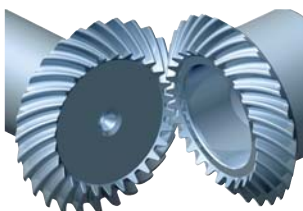
**DYNA GEAR** *Economy*



**DESIGN GEAR**



**BEVEL GEAR**



**POWER GEAR**



**KS TWIN GEAR**



Deutschland

**MS-GRAESSNER GmbH & Co. KG**  
**THE GEAR COMPANY**  
 Kuchenäcker 11  
 D-72135 Dettenhausen  
 Tel.: +49 (0) 71 57/123-0  
 Fax: +49 (0) 71 57/123-212  
 E-Mail: mail@graessner.de  
 www.graessner.de

Österreich

**GRAESSNER GmbH**  
 Perfektastraße 61  
 Objekt 6/2  
 A-1230 Wien  
 Tel.: +43 (1) 6992430-0  
 Fax: +43 (1) 6992430-20  
 E-Mail: graessner@graessner.at  
 www.graessner.at

Mehr Information über das MS-GRAESSNER Vertriebsnetz weltweit erhalten Sie unter:  
[www.graessner.com](http://www.graessner.com)