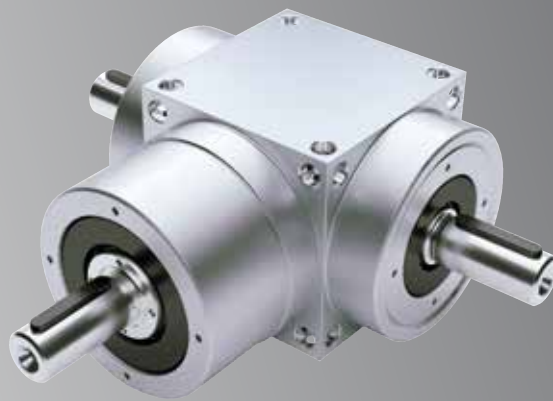


THE GEAR COMPANY

Nidec
All for dreams

POWERGEAR^{Miniature}

Beeindruckend klein und unerhört leistungsstark
Impressively small and incredibly powerful



www.graessner.de

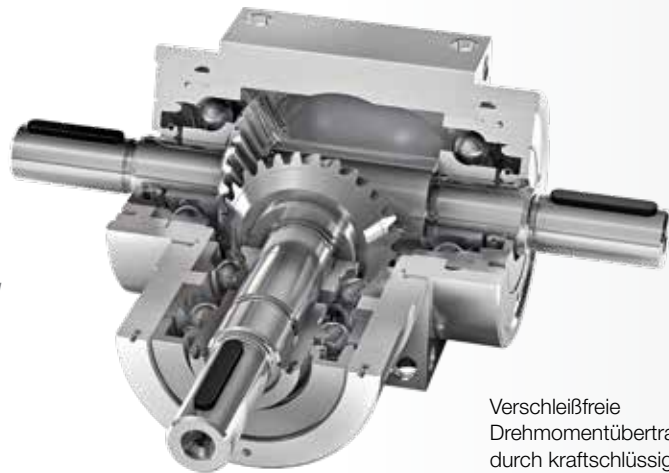
PowerGear Miniature – die Revolution bei Miniaturgetrieben *PowerGear Miniature – the revolution among miniature gearboxes*

Vergessen Sie alles, was Sie über Miniaturgetriebe wissen. Maße, Gewicht, Präzision – das PowerGear Miniature setzt neue Maßstäbe. Mit sensationell kleiner Baugröße, Aluminium-Gehäuse, höchster Leistung und Präzision sowie jeder Menge anderer Vorteile. So einzigartig es ist, so vielseitig ist die Zahl der Anwendungen in der Antriebstechnik.

- Miniatur-Getriebe für höchste Präzision
- Geringes Zahnspiel und hohe Übertragungsgenauigkeit
- Einsatzgehärtete Kegelrad-Verzahnung
- Kraftschlüssige Welle-Kegelrad-Verbindung
- Energiesparend durch hohen Wirkungsgrad von 98%
- Geringes Eigengewicht durch Aluminium-Gehäuse
- Wartungsfrei durch synthetische Fettfüllung

Forget everything you know about miniature gearboxes. Dimensions, weight, precision – the PowerGear Miniature sets new standards. PowerGear Miniature has a sensationally small installation size, an extremely light-weight aluminium housing, maximum performance and precision as well as many other advantages. The unique design of PowerGear Miniature will open up a vast range of applications in drive technology.

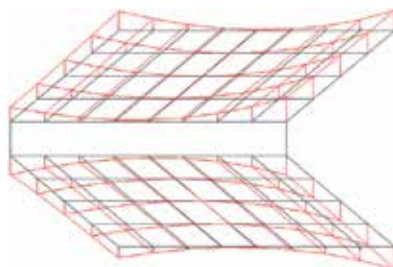
- Miniature gearboxes for maximum precision
- Low backlash and high transmission accuracy
- Case-hardened bevel gear tooth system
- Friction-locked shaft-and-bevel-gear fit
- Energy-efficient through high level of efficiency of 98%
- Extremely light-weight aluminium housing
- Maintenance free through synthetic grease



Das Winkelgetriebe mit minimaler Baugröße bei maximaler Leistung und Präzision
The bevel gearbox with minimum size at maximum performance and precision

Verschleißfreie Drehmomentübertragung durch kraftschlüssige Welle-Kegelrad-Verbindung
Non-wearing torque transmission through friction-locked shaft-and-bevel-gear fit

Parameteroptimierte Gleason-Verzahnung für höchste Drehmomente
Optimized Gleason gearing for high torque rating



Tragbildoptimierende Montage für gleichmäßige Verzahnungsbelastung
Optimized contact pattern for uniform gear load



Bauformen

- 3 Baugrößen, von P27 bis P45
- Übersetzungsbereich $i = 1:1$ bis $i = 4:1$
- Eingangsdrehzahlen bis 7500 min^{-1}
- Voll- und Hohlwellenausführung

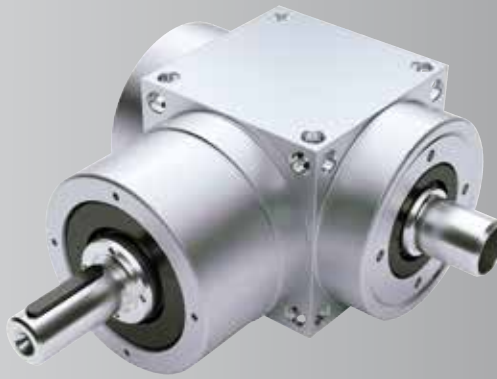
Configurations

- 3 gearbox sizes, from P27 to P45
- Ratios from $i = 1:1$ to $i = 4:1$
- Input speed up to 7500 min^{-1}
- Solid or hollow shaft version

Bauform L
Vollwellenausführung
Wellenanordnung 13
Configuration L
Solid shaft version
Shaft arrangement 13



Bauform H
Hohlwellenausführung
Wellenanordnung 1LSV
Configuration H
Hollow shaft version
Shaft arrangement 1LSV



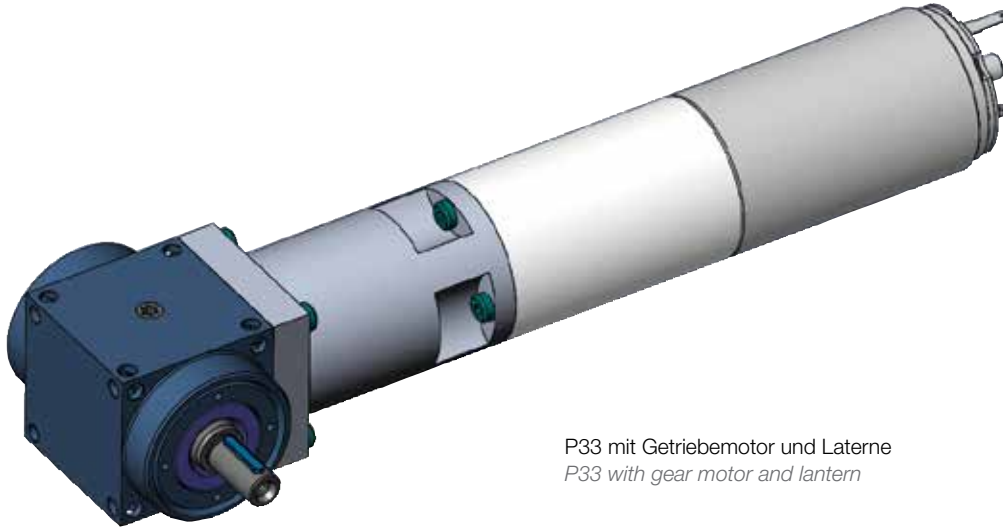
Optionen – auf Anfrage

- Sonderanpassungen und -ausführungen
- Ausführung mit Kupplung und Laterne
- Edelstahlausführung oder eloxierte Ausführung
- Befüllung mit lebensmittelrechtlich zugelassenem Fett

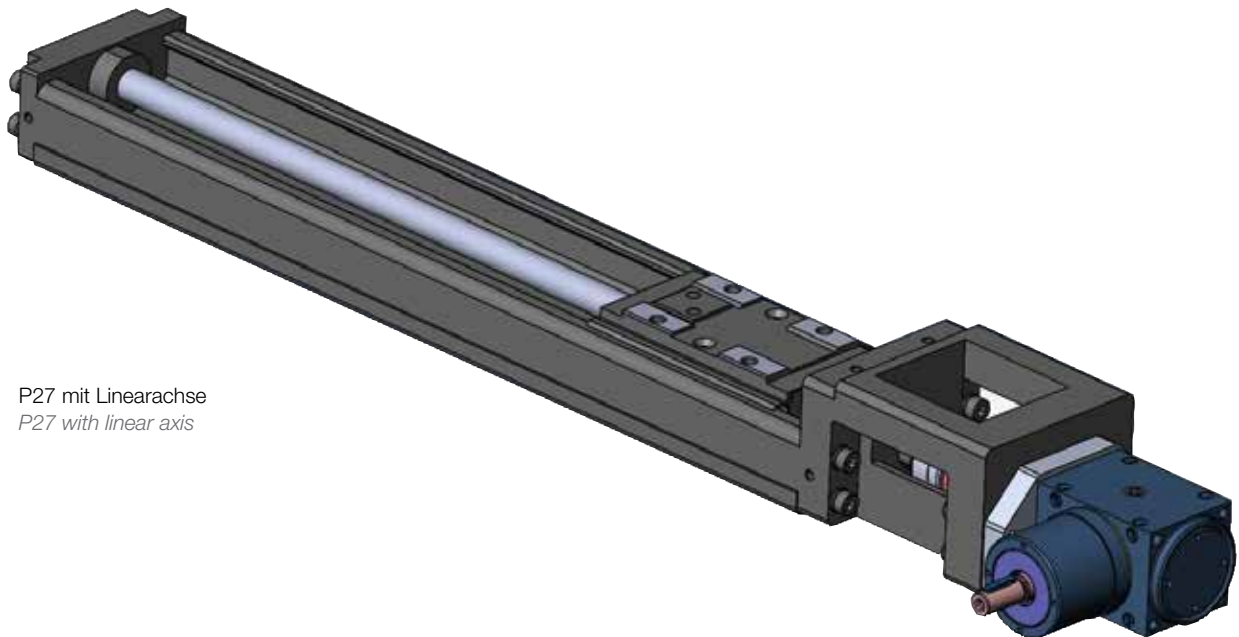
Options – on request

- Special adjustments and customized designs
- Version with coupling and lantern
- Stainless steel or anodised version
- Filling with food regulatory approved grease

Anwendungsbeispiele *Application examples*



P33 mit Getriebemotor und Laterne
P33 with gear motor and lantern



P27 mit Linearachse
P27 with linear axis

Leistungstabelle/Technische Daten *Performance table/Technical data*

Moment am Abtrieb <i>Output torque</i>	Übersetzung i <i>Ratio i</i>	Kürzel <i>Abbr.</i>	Einheit <i>Unit</i>	P27	P33	P45
Nennmoment <i>Nominal torque</i>	i=1:1	T _{2N}	Nm	3,5	5	16
max. Beschleunigungsmoment <i>Maximum acceleration</i> ①		T _{2B}	Nm	5	7,5	25
Not-Aus-Moment <i>Emergency Stop torque</i> ②		T _{2Not}	Nm	7	10	32
Nennmoment <i>Nominal torque</i>	i=1,5:1	T _{2N}	Nm	2,2	3,2	11
max. Beschleunigungsmoment <i>Maximum acceleration</i> ①		T _{2B}	Nm	3,3	4,8	16,5
Not-Aus-Moment <i>Emergency Stop torque</i> ②		T _{2Not}	Nm	4,4	6,4	22
Nennmoment <i>Nominal torque</i>	i=2:1	T _{2N}	Nm		2,3	8,5
max. Beschleunigungsmoment <i>Maximum acceleration</i> ①		T _{2B}	Nm		3,5	13
Not-Aus-Moment <i>Emergency Stop torque</i> ②		T _{2Not}	Nm		4,6	17
Nennmoment <i>Nominal torque</i>	i=3:1	T _{2N}	Nm		1,5	6,5
max. Beschleunigungsmoment <i>Maximum acceleration</i> ①		T _{2B}	Nm		2	10
Not-Aus-Moment <i>Emergency Stop torque</i> ②		T _{2Not}	Nm		3	13
Nennmoment <i>Nominal torque</i>	i=4:1	T _{2N}	Nm		1,3	5
max. Beschleunigungsmoment <i>Maximum acceleration</i> ①		T _{2B}	Nm		2	7,5
Not-Aus-Moment <i>Emergency Stop torque</i> ②		T _{2Not}	Nm		2,6	10
max. Drehzahl am Antrieb <i>max. Input speed</i> ③	i= 1:1	n _{1max}	min ⁻¹	7500	7500	7500
Verdrehspiel am Abtrieb <i>Output backlash</i> ④	nenn <i>Standard</i>	j _t	arcmin	≤ 18	≤ 18	≤ 18
zulässige Radialkraft <i>Permissible radial load</i> ⑤		F _{1Rmax}	N	120	160	320
		F _{2Rmax}	N	150	200	400
zulässige Axialkraft <i>Permissible axial load</i> ⑤		F _{1Amax}	N	60	80	160
		F _{2Amax}	N	75	100	200
Wirkungsgrad bei Vollast <i>Efficiency at max. load</i>		η	%	> 98	> 98	> 98
Laufgeräusch bei 1500 min ⁻¹ , Teillast <i>Running noise at 1500 min⁻¹, partial load</i>		L _{pA}	db(A)	≤ 70	≤ 70	≤ 70
Gewicht ca. <i>Weight approx.</i>		m	kg	0,16	0,22	0,55
Lebensdauer <i>Service life</i>		L _h	h	> 15000	> 15000	> 15000
Schmierung <i>Lubrication</i>				synthetisches Spezialfett, Konsistenzklasse 0, DIN 51 818 NLGI <i>Synthetic special grease, Class of consistency 0, DIN 51 818 NLGI</i>		
durchschnittliche Fettmenge <i>Average grease quantity</i>			g	5	7	18
Betriebstemperatur <i>Operating temperature</i>			°C	bis 80 <i>up to 80</i>		
Farbbehandlung <i>Paint</i>				unlackiert <i>unpainted</i>		
				Bauform L <i>Configuration L</i>		
Massenträgheitsmomente bezogen auf den Antrieb <i>Mass moments of inertia related to input</i>	i=1:1	I ₁	kgcm ²	0,0135	0,0598	0,1845
	i=1,5:1	I ₁	kgcm ²	0,0080	0,0374	0,0923
	i=2:1	I ₁	kgcm ²	-	0,0311	0,0688
	i=3:1	I ₁	kgcm ²	-	0,0261	0,0511
	i=4:1	I ₁	kgcm ²	-	0,0244	0,0453
				Bauform H <i>Configuration H</i>		
Massenträgheitsmomente bezogen auf den Antrieb <i>Mass moments of inertia related to input</i>	i=1:1	I ₁	kgcm ²	-	0,0589	0,1802
	i=1,5:1	I ₁	kgcm ²	-	0,0371	0,0904
	i=2:1	I ₁	kgcm ²	-	0,0309	0,0677
	i=3:1	I ₁	kgcm ²	-	0,0261	0,0507
	i=4:1	I ₁	kgcm ²	-	0,0244	0,0451

Schutzart: IP 64

- ① bei max. 1000 Zyklen pro Stunde, sonst bitte Rücksprache
- ② max. 1000 mal während Getriebelebensdauer zulässig
- ③ zulässige Betriebstemperatur beachten
- ④ bei 2% Last am Abtrieb
- ⑤ Angriffspunkt Mitte Welle bei Drehzahlen n = 400 min⁻¹

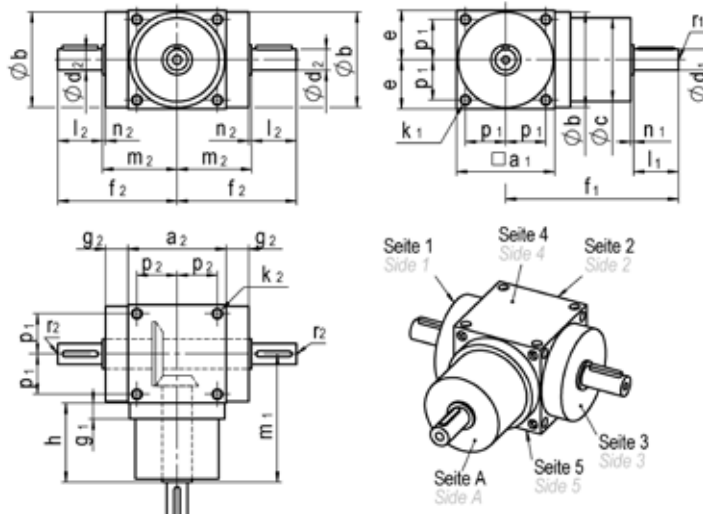
Bitte Getriebeauslegung auf Seite 8 beachten!

Type of protection: IP 64

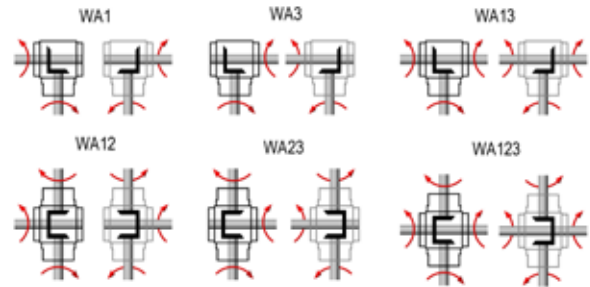
- ① At max 1000 cycles per hour, otherwise please contact us
 - ② Permissible max 1000 times during the service life of the gearbox
 - ③ Follow permissible operating temperatures
 - ④ Assuming 2% load at the output
 - ⑤ Point of force application is center of shaft at an output speed of n = 400 min⁻¹
- Please see gearbox selection on page 8!

Abmessungen und Wellenanordnungen
Bauform L

Dimensions and shaft arrangements
Configuration L



jeweils rechte Ansicht = gespiegelte Darstellung
Always right view = mirrored illustration



	P27	P33	P45
a₁	27	33	45
a₂	37	33	45
∅b_{h7}	26	32	44
∅c	25	28	43
∅d_{1 k6}	6	7	10
l₁	13	15	23
∅d_{2 k6}	6	7	10
l₂	13	15	23
e	13,5	16,5	22,5
f₁	51	58	78
f₂	35,5	40	58
g₁	4,5	4,5	8,2
g₂	3	7,5	11,5
h	24,5	26,5	32,5
k	M3x3,5 ①	M3x4 ②	M4x5,5 ③
m₁	38	43	55
m₂	22,5	25	35
n₁	1	1	1
n₂	1	1	1
p₁	11	13,5	18,5
p₂	12,5	13,5	18,5
r₁ ④	M2	M3	M3
r₂ ④	M2	M3	M3
Passfeder_{d1} <i>Feather key_{d1} ⑤</i>	2x2x10	2x2x12	3x3x18
Passfeder_{d2} <i>Feather key_{d2} ⑤</i>	2x2x10	2x2x12	3x3x18

① Gewindebeginn erst ab 4,0 mm Tiefe (nicht auf den Seiten 1 und 3) Thread starts from 4.0 mm depth (not on side 1 and 3)

② Gewindebeginn erst ab 4,5 mm Tiefe Thread starts from 4.5 mm depth

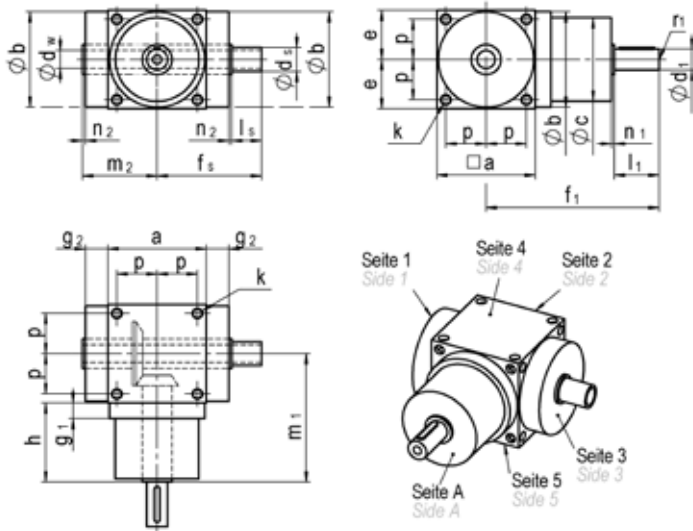
③ Gewindebeginn erst ab 6,0 mm Tiefe Thread starts from 6.0 mm depth

④ nach Form D, DIN332 According to Form D, DIN332

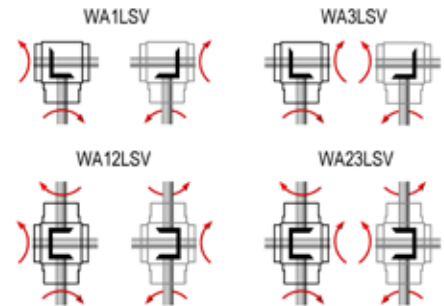
⑤ Passfeder nach DIN 6885/1 Feather key according to DIN 6885/1

Abmessungen und Wellenanordnungen
 Bauform H – Abtrieb verlängert für
 Schrumpfscheibe

Dimensions and shaft arrangements
 Configuration H – Output extended for
 shrink disc



jeweils rechte Ansicht = gespiegelte Darstellung
 Always right view = mirrored illustration



	P33	P45
a	33	45
Øb h7	32	44
Øc	28	43
Ød1 k6	7	10
l1	15	23
Ødw H7	6	10
Øds j6	8	12
ls	10	15
e	16,5	22,5
f1	58	78
fs	35	50
g1	4,5	8,2
g2	7,5	11,5
h	26,5	32,5
k	M3x4 ①	M4x5,5 ②
m1	43	55
m2	25	35
n1	1	1
n2	1	1
p	13,5	18,5
r1 ③	M3	M3
Passfeder d1 Feather key d1 ④	2x2x12	3x3x18

① Gewindebeginn erst ab 4,5 mm Tiefe Thread starts from 4.5 mm depth

② Gewindebeginn erst ab 6,0 mm Tiefe Thread starts from 6.0 mm depth

③ nach Form D, DIN332 According to Form D, DIN332

④ Passfeder nach DIN 6885/1 Feather key according to DIN 6885/1

Auslegung

für die gesamte PowerGear Miniature-Reihe

Selection

For the entire PowerGear Miniature range

Leistung *Performance* P [kW] bei n_1 [min^{-1}]
 ($P_1 \approx P_2$ bei $\eta \geq 98\%$)
 Übersetzung *Ratio* i
 Drehzahl *Speed* $n_1, n_2 = n_1/i$
 Abtriebsmoment *Output torque* T_2 [Nm] = $9550 \cdot \frac{P_2}{n_2}$



vorhandenes Abtriebsmoment $T_{2\text{vorh}} \leq$ zulässiges Abtriebsmoment $T_{2\text{Nzul}}$ *Existing output torque $T_{2\text{Nexist.}} \leq$ permissible output torque $T_{2\text{Nperm.}}$*



max. vorh. Beschleunigungsmoment $T_{2\text{Bvorh}} \leq$ max. zul. Beschleunigungsmoment $T_{2\text{Bzul}}$ bei bis zu 10 Anläufen in der Minute
Maximum existing acceleration torque $T_{2\text{Bexist.}} \leq$ maximum permissible acceleration torque $T_{2\text{Bperm.}}$ up to 10 start-ups per minute



max. vorh. Beschleunigungsmoment $T_{2\text{Bvorh}} \leq$ max. zul. Nennmoment $T_{2\text{Nzul}}$ bei über 60 Anläufen in der Minute
 zwischen 10 und 60 Anläufen werden die Maximalwerte interpoliert
*Maximum existing acceleration torque $T_{2\text{Bexist.}} \leq$ maximum permissible nominal torque $T_{2\text{Nperm.}}$ or up to 60 start-ups per minute
 Between 10 and 60 start-ups the maximum values are interpolated*



vorhandene Drehzahl $n_{1\text{vorh}} \leq$ max. Drehzahl $n_{1\text{max}}$
 Bei höheren Drehzahlen bitte Rücksprache wegen erforderlichen Maßnahmen
*Existing speed $n_{1\text{exist.}} \leq$ max. Input speed $n_{1\text{max}}$
 In cases of higher speeds, please contact us as modifications will be necessary.*



radiale und axiale Belastung der Wellen \leq max. zul. Werte $F_{1\text{Rmax}}, F_{2\text{Rmax}}, F_{1\text{Amax}}, F_{2\text{Amax}}$
 Dies sind Richtwerte, abhängig von den zusätzlichen Belastungen. Eine individuelle Nachrechnung ist auf Anfrage möglich.
*Radial and axial load of the shafts \leq maximum permissible values $F_{1\text{Rmax}}, F_{2\text{Rmax}}, F_{1\text{Amax}}, F_{2\text{Amax}}$
 These are guide values, dependent on additional loads. Upon request we calculate these values individually.*

Auslegung
für die gesamte PowerGear Miniature-Reihe

Selection
For the entire PowerGear Miniature range

Beispielrechnung
Calculation example

gegeben *given*: $n_1 = 1000 \text{ min}^{-1}$
 $n_2 = 750 \text{ min}^{-1}$
 $P = 0,2 \text{ kW}$
 $ED_{dc} = 100\%$
 Temperatur Umgebung *Ambient temperature*: 20°C

Auswahl *Selection*: $i = \frac{n_1}{n_2} = \frac{1000 \text{ min}^{-1}}{750 \text{ min}^{-1}} = 1,5$

$$T_2 = 9550 \cdot \frac{P}{n_2} = 9550 \cdot \frac{0,2 \text{ kW}}{750 \text{ min}^{-1}} = 2,55 \text{ Nm}$$

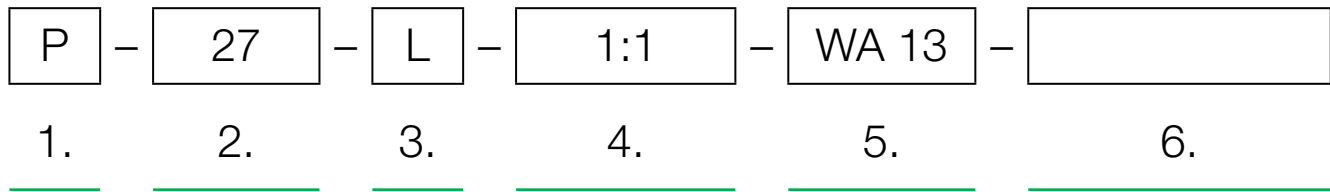
→ Getriebe *Gearbox* P33 1,5:1

$$T_{2Nvorh} \ T_{2Nexist} = 2,55 \text{ Nm} \leq T_{2Nzul} \ T_{2Nperm} = 3,2 \text{ Nm}$$

$$n_{1vorh} \ n_{1exist} = 1000 \text{ min}^{-1} \leq n_{1max} \ n_{1max} = 7500 \text{ min}^{-1}$$

Gewählt *Selected* : P33 1,5:1

Bestellbeispiel *Ordering Example*



1. Getriebereihe <i>Gearbox range</i>	P = PowerGear Miniature <i>PowerGear Miniature</i>	Seite <i>Page</i> 5
2. Baugröße <i>Size</i>		Seite <i>Page</i> 5-7
3. Bauform <i>Configuration</i>	L – Vollwelle <i>Solid shaft</i> H – Hohlwelle <i>Hollow shaft</i>	Seite <i>Page</i> 6 Seite <i>Page</i> 7
4. Übersetzung <i>Ratio</i>		Seite <i>Page</i> 5-7
5. Wellenanordnung <i>Shaft arrangement</i>		Seite <i>Page</i> 6-7
6. zusätzliche Angaben <i>Additional data</i>	<ul style="list-style-type: none"> • Eingangsdrehzahl max. Drehzahl der Anwendung <i>Input speeds</i> <i>Maximum application speed</i> • Optionen – wenn gewünscht <i>Options – on request</i> • Sonderausführung – wenn gewünscht <i>Customized design – on request</i> 	Seite <i>Page</i> 5 Seite <i>Page</i> 3

Rechtlicher Hinweis

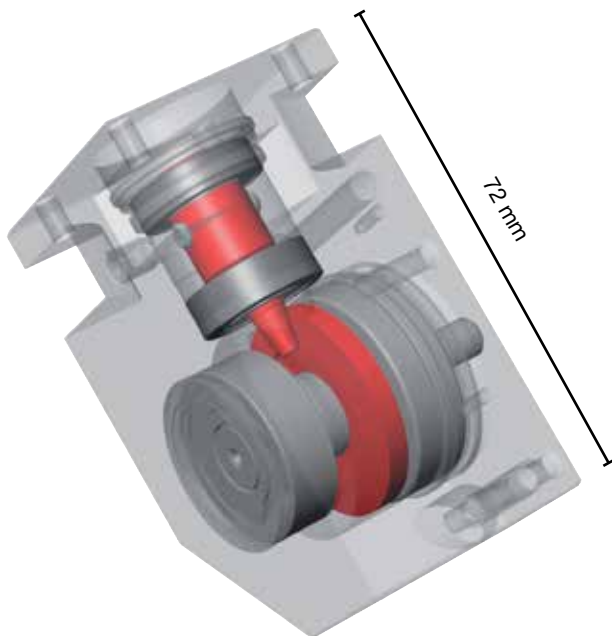
Bitte beachten Sie, dass alle in diesem Katalog enthaltenen Angaben ohne Gewähr erfolgen und nicht verbindlich sind. Insbesondere die Maße und Werte können Ihnen nur einen ersten Anhaltspunkt für eine überschlägige Einschätzung geben. Ihre exakten spezifischen Anforderungen sind mit uns abzustimmen. Im Katalog aufgeführte Angaben und Eigenschaften werden nur dann zum verbindlichen Vertragsinhalt, wenn dies schriftlich mit uns vereinbart wurde.

Legal note

Please note
All information contained in this catalogue is provided without guarantee and is not binding. In particular, dimensions and values only provide guidance. Any exact, specific requirements must be agreed with us. Specifications and features listed in the catalogue are subject to a written contract.

Kundenspezifische Lösungen im Bereich Miniaturgetriebe

Wir bieten eine fertigungsgerechte, speziell auf Kundenapplikationen abgestimmte Entwicklung mit innovativen Konstruktionen der Antriebselemente auch im Miniaturbereich. Unser Antrieb ist es, unsere Kunden bei der Neuentwicklung und Optimierung ihrer Konstruktion rund um die Verzahnung durch die innovative und nachhaltige Entwicklung von Sondergetrieben optimal zu unterstützen.



Hochübersetztes Miniaturgetriebe $i = 12:1$ für Anwendungen im Automotive-Bereich und in der Medizintechnik

High transmission miniature gearbox $i = 12:1$ for applications in the automotive industry and in medical technology

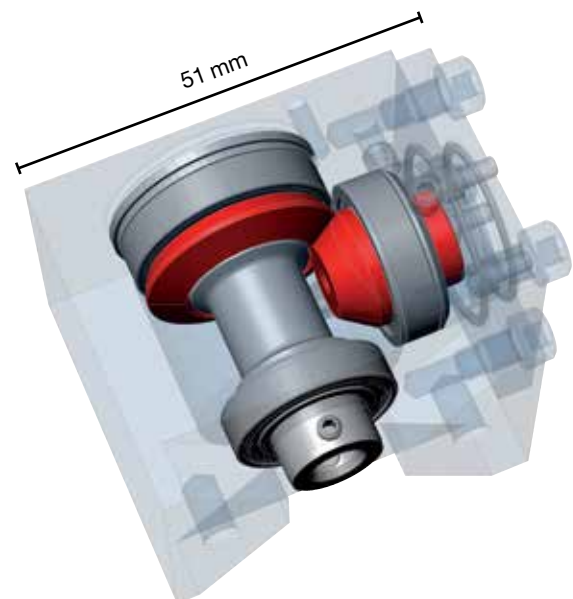
Customized Solutions for Miniature Gearboxes

We offer a bespoke design, specially adapted to the customer's applications, with innovatively designed drive solutions also for the miniature sector. We are driven by the desire to support our customers in the new development and optimization of their tooth system designs through the innovative and sustainable development of special gearboxes.



Je kleiner das Kegelrad, desto größer das erforderliche Know-how

The smaller the bevel gear, the greater the expertise necessary



Sonder-Miniaturgetriebe $i = 2:1$ für Anwendungen im Bereich Verpackungsmaschinen

Customized miniature gearbox $i = 2:1$ for applications in the packaging industry

NIDEC GRAESSNER GMBH & CO. KG



Nidec Graessner GmbH & Co. KG
Kuchenäcker 11
72135 Dettenhausen
Germany

Tel.: +49 (0)7157 123-0
Fax: +49 (0)7157 123-212
mail@graessner.de
www.graessner.de