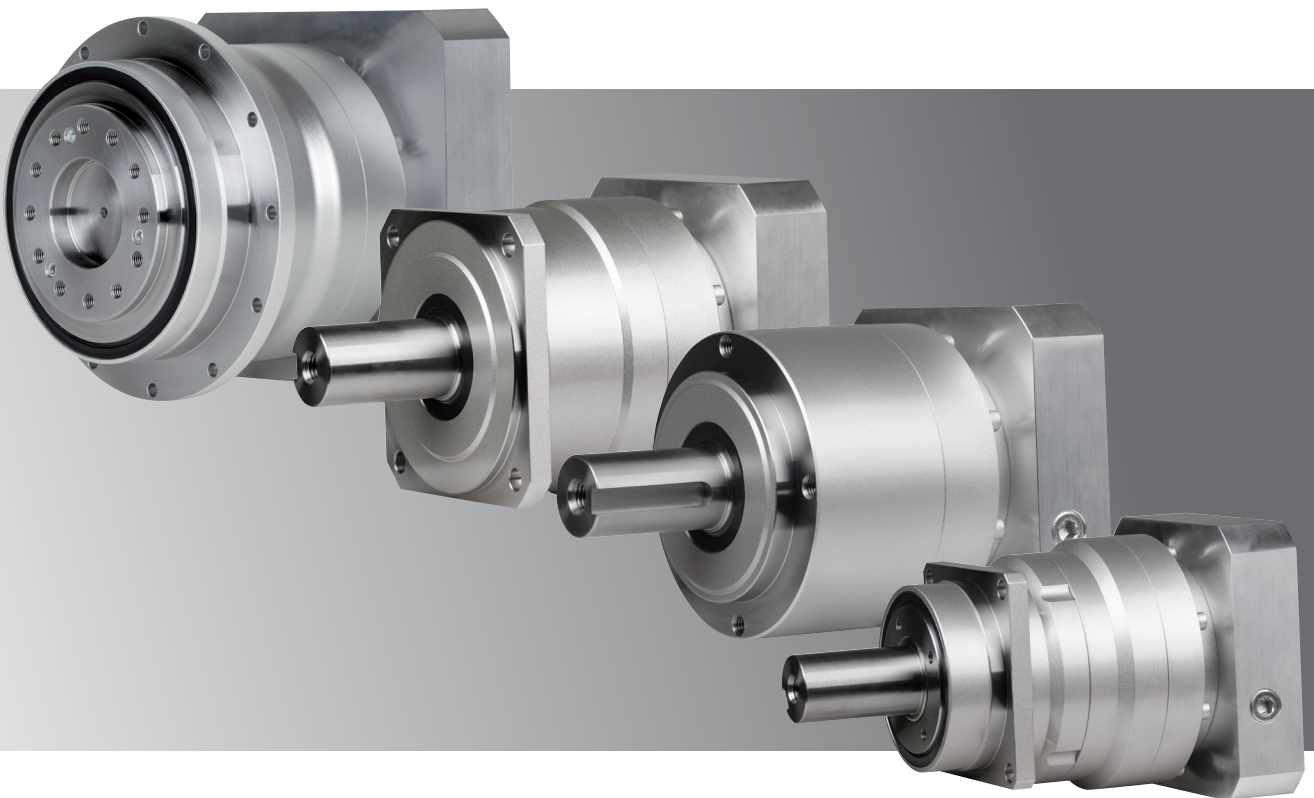


THE GEAR COMPANY

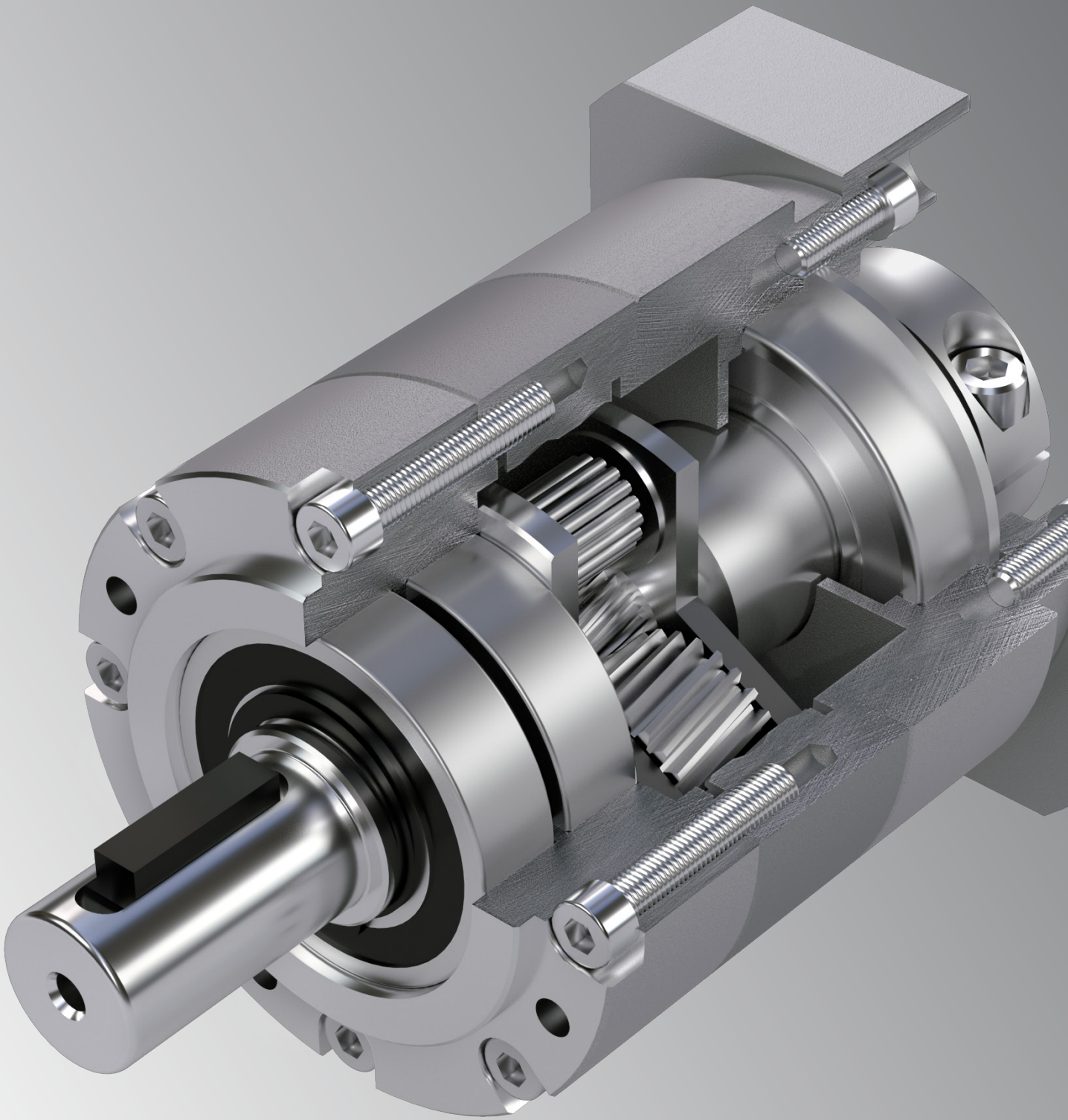
Nidec
All for dreams

PLANETGEAR

Optionen
Options



www.graessner.de



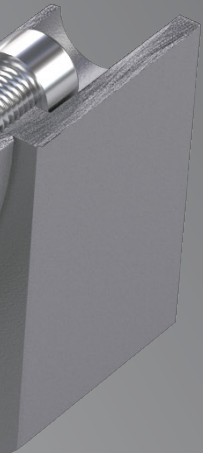
PLANETGEAR

Optionen
Options

Nidec
All for dreams

Die Planetengetriebe von Nidec-Shimpo sind das Ergebnis jahrzehntelanger Erfahrung, die in permanenten Austausch mit Kunden und deren Applikationen weiterentwickelt wurden. Modernste Fertigungsanlagen, technisches Knowhow und höchste Produktionsmaßstäbe sichern einen hohen Qualitätsstandard.

Nidec-Shimpo's planetary gearboxes are the result of years of experience and have been further developed through our constant exchange with customers and their applications. State-of-the-art production facilities, technical know-how and the highest production benchmarks ensure a high standard of quality.



INHALT TABLE OF CONTENTS

| | |
|---|---|
| PlanetGear High Precision (1 arcmin) | 4 |
| PlanetGear High Precision (1 arcmin) Delta Robots | 5 |
| PlanetGear High Speed | 6 |
| Food Safety in Motion | 7 |

Rechtlicher Hinweis

Legal Note

Bitte beachten Sie, dass alle enthaltenen Angaben ohne Gewähr erfolgen und nicht verbindlich sind. Es handelt sich um theoretisch berechnete Werte, die nur einen ersten Anhaltspunkt für eine überschlägige Einschätzung geben. Exakte, spezifische Anforderungen sind mit uns abzustimmen. Aufgeführte Angaben und Eigenschaften werden nur dann zum verbindlichen Vertragsinhalt, wenn dies schriftlich mit uns vereinbart wurde.

Please note that all information contained is given without warranty and is not legally binding. It comprises theoretically calculated values that serve only as a starting point for a general estimate. Exact, specific specifications should be confirmed with us. Listed information and specifications only become contractually binding once such are agreed with us in writing.

Optionen für Planetengetriebe *Options for Planetary Gearboxes*

PLANETGEAR VRT High Precision (1 arcmin)

Mit PlanetGear VRT High Precision zieht chirurgische Genauigkeit in maschinelle Bewegungsabläufe ein und erschließt der Arbeit von Maschinen nun auch die komplexesten und kompliziertesten Einsatzbereiche.

- Schräg verzahnte Planetenräder für optimale Laufruhe
- Kompakte Bauweise für breite Einsatzmöglichkeiten
- Steifer Aufbau für höchste Bewegungsstabilität
- Langlebige und reproduzierbare Präzision

With PlanetGear VRT High Precision, surgical precision enters machine motion sequences and now also opens up the most complex and complicated areas of application to the work of machines.

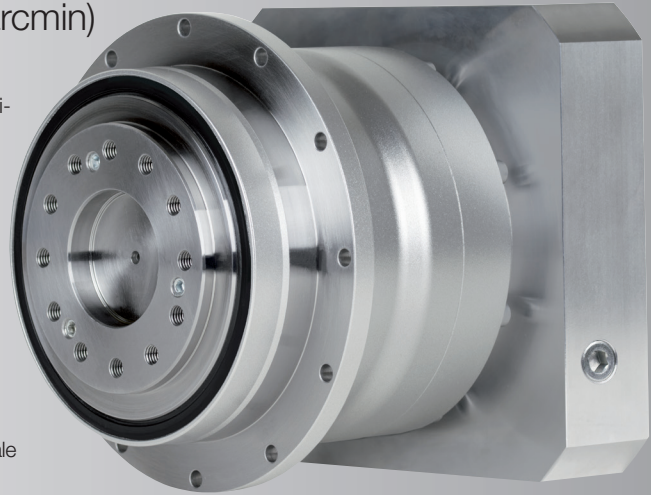
- *Helical geared planetary wheels for optimum running smoothness*
- *Compact design for a wide range of applications*
- *Rigid construction for highest movement stability*
- *Durable and reproducible precision*



PLANETGEAR VRT High Precision (1 arcmin) Delta Robots

Nidec Graessner hat die PlanetGear-Getriebe der VRT High Precision-Baureihe speziell für Deltaroboter um die Delta-Ausführung erweitert. Diese sind besonders belastbar und verfügen über eine Lebensdauer-Schmierung, die sie praktisch wartungsfrei machen.

- **Wartungsfrei:** Bei einer maximalen Drehung von 210 Grad bietet das speziell entwickelte Hochleistungsfett absolute Wartungsfreiheit.
- **Zuverlässig:** Präzision lässt langfristig nicht nach
- **Leistungsoptimiert:** Geringes Gewicht bei maximaler Leistungsdichte
- **Belastbar:** Kegelrollenlager ermöglichen eine hohe radiale und axiale Belastung
- **Präzise:** besondere Torsionssteifigkeit für hohe Anforderungen an die Positioniergenauigkeit



Nidec Graessner has expanded its PlanetGear gearboxes of the VRT High Precision series especially for Delta robots with the Delta version. These are particularly resilient and feature lifetime lubrication, making them virtually maintenance-free.

- *Maintenance-free: With a maximum rotation of 210 degrees, the specially developed high-performance grease offers an absolute maintenance-free solution.*
- *Reliable: Precision does not diminish in the long term*
- *Performance-optimized: Low weight with maximum power density*
- *Loadable: tapered roller bearings allow for high radial and axial loads*
- *Precise: special torsional rigidity for high demands on positioning accuracy*

Optionen für Planetengetriebe *Options for Planetary Gearboxes*

PLANETGEAR VRS High Speed

Mit einer besonders kompakten Bauweise, einem maximalen Beschleunigungsmoment von bis zu 3.700 Nm und einem reduzierten Verdrehspiel von ≤ 3 arcmin ist die Baureihe VRS High Speed jedem Automatisierungsvorhaben gewachsen. Dabei laufen die Getriebe dieser Baureihe dauerhaft ruhig.

- Einsatzgehärtete Schrägverzahnung, zahnflanken-optimiert für besondere Genauigkeit und ruhigen Lauf
- Einteilige Abtriebswelle und Planetenradträger mit zwei robusten Kegelrollenlagern über den Planetenrädern; höhere radiale/axiale Belastbarkeit, größere Steifigkeit, Drehmomentdichte und besserer Sicherheitsfaktor mit garantierter Passung der Verzahnung
- Käfiglose Nadellager bieten eine hervorragende Drehmomentdichte und Verdrehsteifigkeit
- Einzigartige antriebsseitige Labyrinthdichtung sorgt für deutlich reduzierte Erwärmung und höhere Systemeffizienz; Ausführung mit Schutzklasse IP65 erhältlich



With a particularly compact design, a maximum acceleration torque of up to 3,700 Nm and a reduced torsional backlash of ≤ 3 arcmin, the VRS High Speed series is up to any automation project. At the same time, the gearboxes of this series run quietly over the long term.

- *Case-hardened helical gearing, tooth flank optimized for extra accuracy and smooth running.*
- *One-piece output shaft and planetary gear carrier with two robust tapered roller bearings above the planetary gears; higher radial/axial load capacity, greater rigidity, torque density and better safety factor with guaranteed tooth fit*
- *Cageless needle bearings provide excellent torque density and torsional stiffness*
- *Unique drive-side labyrinth seal provides significantly reduced heating and higher system efficiency; IP65 rated version available*

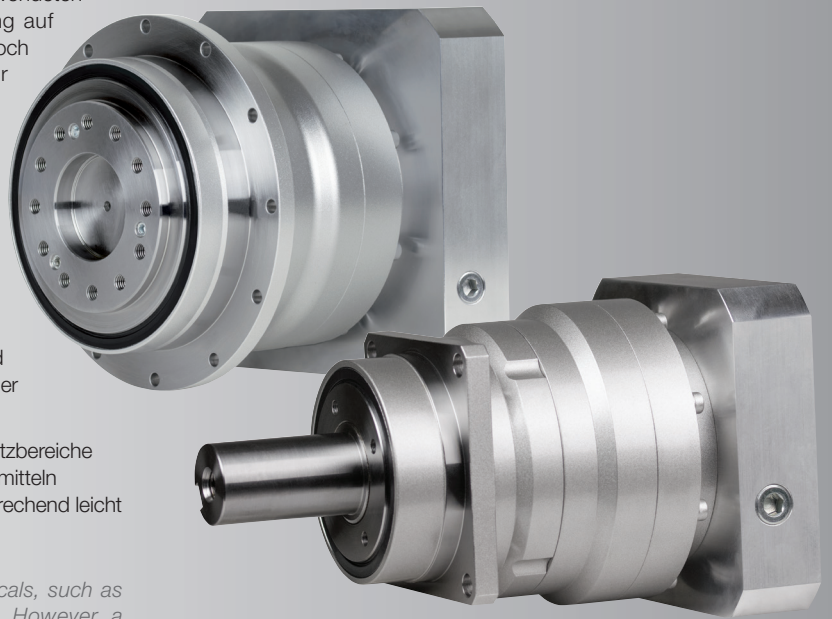
PLANETGEAR: Food Safety in Motion

Nahrung sollte frei von schädlichen oder unverträglichen Chemikalien sein, wie sie unter anderem in gängigen, industriell verwendeten Schmiermitteln vorkommen. Eine einfache Umstellung auf Schmierstoffe der Kategorie Food Grade Grease ist jedoch selten möglich, weil die entsprechenden Getriebe dafür nicht ausgelegt sind. Nidec Graessner löst dieses Problem und bietet seinen Kunden dabei 3 verschiedene Auswahlmöglichkeiten an:

- Standardwelle mit Food Grade Grease: Aufgrund der Auslegung auf Lebensmittel-sichere Schmierstoffe ist eine sichere maschinelle Handhabung von Lebensmitteln garantiert.
- Edelstahlwelle mit Food Grade Grease: Höchste Lebensmittelsicherheit durch die Verbindung von Food Grade Grease Schmierung und rostfreiem Edelstahl, der leicht zu reinigen ist.
- Edelstahlwelle mit Standard-Schmierstoffen: Für Einsatzbereiche geeignet, die keinen unmittelbaren Kontakt zu Lebensmitteln haben, sich jedoch in deren Nähe befinden und entsprechend leicht zu reinigen sein müssen.

Food should be free of harmful or incompatible chemicals, such as those found in common, industrially used lubricants. However, a simple conversion to food grade grease is rarely possible because the corresponding gearboxes are not designed for this. Nidec Graessner solves this problem and offers its customers 3 different choices:

- *Standard shaft with Food Grade Grease: Due to the design for food-safe lubricants, safe machine handling of food is guaranteed.*
- *Stainless steel shaft with Food Grade Grease: Highest food safety due to the combination of Food Grade Grease lubrication and stainless steel, which is easy to clean.*
- *Stainless steel shaft with standard lubricants: Suitable for areas of application that do not have direct contact with food, but are close to it and must be correspondingly easy to clean.*



NIDEC GRAESSNER GMBH & CO. KG



Nidec Graessner GmbH & Co. KG
Kuchenäcker 11
72135 Dettenhausen
Germany

Tel.: +49 (0)7157 123-0
Fax: +49 (0)7157 123-212
info@graessner.de
www.graessner.de