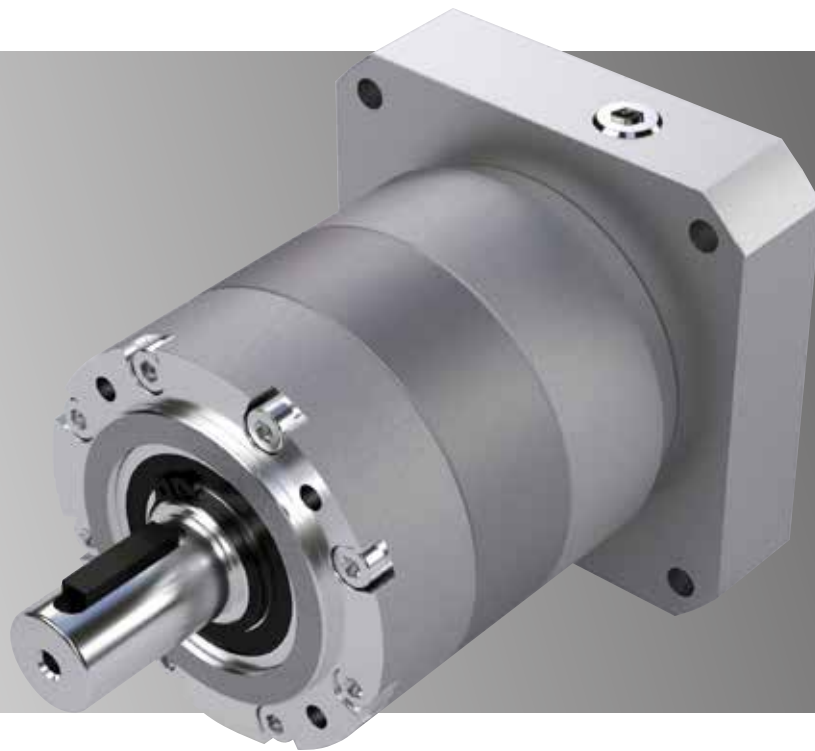


THE GEAR COMPANY

Nidec
All for dreams

PLANETGEAR PRE/PRF




www.graessner.de



PLANETGEAR PRE/PRF

Nidec
All for dreams



Die Automatisierung lebt davon, dass ihre Player auf ein breites Spektrum an Lösungen zurückgreifen können. Nidec Graessner erweitert daher sein Produktportfolio um die Baureihe PlanetGear PRE/PRF, die Getriebe für alle gängigen Anwendungsbereiche bereithält. Mit hoch spezialisierten High-End-Getrieben auf der einen sowie performanten Standardgetrieben auf der anderen Seite bieten wir unseren Kunden damit für jeden Bedarf die passende Getriebelösung aus einer Hand.

Automation thrives on its players being able to draw on a wide range of solutions. Nidec Graessner is therefore expanding its product portfolio with the PlanetGear PRE/PRF series, which offers gear units for all common areas of application. With highly specialized high-end gearboxes on the one hand and high-performance standard gearboxes on the other, we offer our customers the right gearbox solution for every requirement from a single source.

INHALT

TABLE OF CONTENTS

Merkmale <i>Features</i>	4
Modellbezeichnung <i>Model Code</i>	5
Leistungstabellen <i>Performance Tables</i>	6
Abmessungen <i>Dimensions</i>	10
Einbauanleitung & Sicherheitshinweise <i>Installation Instructions & Safety Precautions</i>	12
Motorflansch-Codes <i>Motor Mounting Codes</i>	14
Getriebeauswahl <i>Gearbox Selection</i>	18

Rechtlicher Hinweis

Legal Note

Bitte beachten Sie, dass alle enthaltenen Angaben ohne Gewähr erfolgen und nicht verbindlich sind. Es handelt sich um theoretisch berechnete Werte, die nur einen ersten Anhaltspunkt für eine überschlägige Einschätzung geben. Exakte, spezifische Anforderungen sind mit uns abzustimmen. Aufgeführte Angaben und Eigenschaften werden nur dann zum verbindlichen Vertragsinhalt, wenn dies schriftlich mit uns vereinbart wurde.

Please note that all information contained is given without warranty and is not legally binding. It comprises theoretically calculated values that serve only as a starting point for a general estimate. Exact, specific specifications should be confirmed with us. Listed information and specifications only become contractually binding once such are agreed with us in writing.

Merkmale PRE/PRF *Features PRE/PRF*



Baureihe PRE *Series PRE*

Baureihe PRF *Series PRF*

Geringes Laufgeräusch

Einsatzgehärtete Schrägverzahnung trägt zur Reduzierung von Vibrationen und Geräuschen bei.

Low running noise

Carburized helical gears contribute to reduce vibration and noise.

Hohes Drehmoment

Einsatzgehärtete Nadellager bieten eine hervorragende Drehmomentdichte.

High torque

Uncaged needle roller bearing provide excellent torque density.

Adapter-Buchsen-Verbindung

Kann an jeden beliebigen Motor angebaut werden.

Adapter-bushing connection

Can be attached to any motor all over the world.

Hohe Effizienz

Wirkungsgrad $\geq 95\%$

High efficiency

Efficiency rate $\geq 95\%$

Wartungsfrei

Das Schmierfett muss während der gesamten Lebensdauer der Einheit nicht ausgetauscht werden.

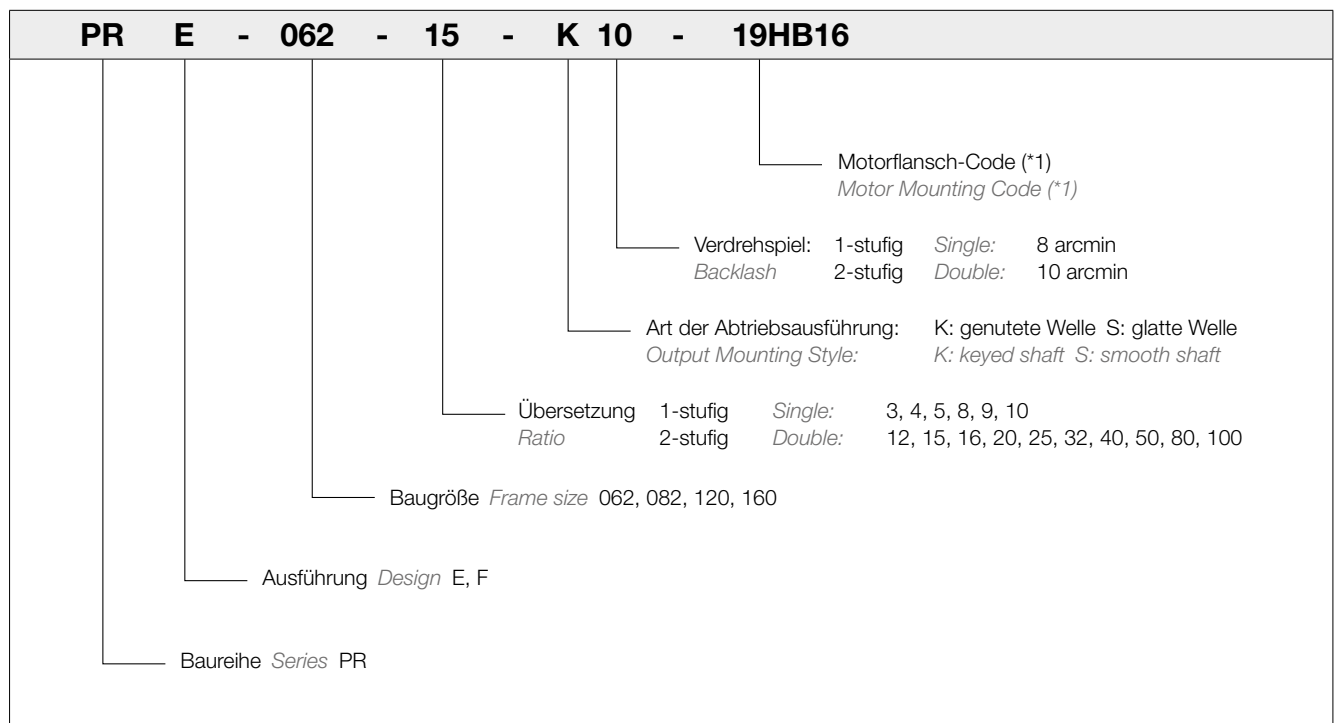
Maintenance-free

No need to replace the grease for the life of the unit.

Kann in jeder Einbaulage montiert werden.

Can be attached in any mounting position.

Modellbezeichnung Baureihe PRE/PRF *Model Code PRE/PRF Series*



*1 Motorflansch-Code
Der Adapter- und Befestigungscode variiert je nach Motor. Bitte kontaktieren Sie uns, wenn Sie unsicher sind.

*1 Mounting Code
Adapter and mounting code varies depending on the motor. Please contact us if you are unsure.



Leistungstabellen/Technische Daten *Performance table/Technical data*
PRE/PRF 062

Baugröße Frame Size	Übersetzung Ratio	Abtriebsseitiges Nenn- drehmoment Nominal Output Torque	Maximales Abtriebs- moment Maximum Output Torque	Not-Aus- Drehmoment Emergency Stop Torque	Antriebsseitige Nenn-drehzahl Nominal Input Speed	Maximale Antriebs- drehzahl Maximum Input Speed	Zulässige Radialkraft Permitted Radial Load	Zulässige Axialkraft Permitted Axial Load
Einheit Unit		[Nm]	[Nm]	[Nm]	[1/min] [rpm]	[1/min] [rpm]	[N]	[N]
Anmerkung Note		*1		*2			*3, 5	*4, 5
062	3	35	55	80	3000	6000	420	520
	4	46	79	90	3000	6000	420	520
	5	46	79	90	3000	6000	420	520
	8	46	76	90	3000	6000	420	520
	9	35	55	80	3000	6000	420	520
	10	35	55	80	3000	6000	420	520
	12	35	46	80	3000	6000	420	520
	15	35	46	80	3000	6000	420	520
	16	46	66	90	3000	6000	420	520
	20	46	66	90	3000	6000	420	520
	25	46	66	90	3000	6000	420	520
	32	46	66	90	3000	6000	420	520
	40	46	66	90	3000	6000	420	520
	50	46	66	90	3000	6000	420	520
80	46	66	90	3000	6000	420	520	
100	35	46	80	3000	6000	420	520	

Baugröße Frame Size	Übersetzung Ratio	Gewicht <i>Weight</i>			Trägheitsmoment <i>Moment of inertia</i>			Verdreh- steifigkeit Torsional Stiffness
		Antriebsseitige Lochgröße <i>Input Bore</i>			Antriebsseitige Lochgröße <i>Input Bore</i>			
		(≤ Ø8)	(≤ Ø14)	(≤ Ø19)	(≤ Ø8)	(≤ Ø14)	(≤ Ø19)	
Einheit Unit		[kg]	[kg]	[kg]	[kgcm ²]	[kgcm ²]	[kgcm ²]	[Nm/arcmin]
Anmerkung Note		*6	*6	*6				
062	3	-	1,0	1,4	-	0,21	0,43	2,3
	4				-	0,17	0,39	2,3
	5				-	0,16	0,37	2,3
	8				-	0,14	0,36	2,3
	9				-	0,14	0,36	2,3
	10				-	0,14	0,36	2,3
	12	1,5	1,6	-	0,08	0,16	-	2,3
	15				0,07	0,15	-	2,3
	16				0,08	0,16	-	2,3
	20				0,07	0,15	-	2,3
	25				0,07	0,15	-	2,3
	32				0,07	0,16	-	2,3
	40				0,06	0,14	-	2,3
	50				0,06	0,14	-	2,3
	80				0,06	0,14	-	2,3
	100				0,06	0,14	-	2,3

- 1) Zulässig für 30.000 Umdrehungen. Bitte Betriebsfaktor auf Seite 18-19 beachten.
- 2) Das maximal zulässige Drehmoment bei maximal 1000 Stößen.
- 3) Ohne zusätzliche Axiallast an der Abtriebswelle.
- 4) Ohne zusätzliche Radiallast an der Abtriebswelle.
- 5) Angriffspunkt ist Mitte der Abtriebswelle, bei maximaler Abtriebsdrehzahl von 100 1/min.
- 6) Die Werte variieren je nach Ausführung, z. B. Adaptertyp und Buchsen.

- 1) Permitted for 30,000 rotations. Please note operation factor on page 18-19.
- 2) The maximum permitted torque at a maximum of 1000 shocks.
- 3) No additional axial load on the output shaft.
- 4) No additional radial load on the output shaft.
- 5) Point of application is center of output shaft, at maximum output speed of 100 rpm.
- 6) The values vary depending on the design, e. g. adapter type and bushings.

Bitte nehmen Sie mit uns Kontakt auf, falls Sie nähere Informationen benötigen.
Contact us for additional information.

Leistungstabellen/Technische Daten *Performance table/Technical data*
PRE/PRF 082

Baugröße <i>Frame Size</i>	Übersetzung <i>Ratio</i>	Abtriebsseitiges Nenn- drehmoment <i>Nominal Output Torque</i>	Maximales Abtriebs- moment <i>Maximum Output Torque</i>	Not-Aus- Drehmoment <i>Emergency Stop Torque</i>	Antriebsseitige Nenn-drehzahl <i>Nominal Input Speed</i>	Maximale Antriebs- drehzahl <i>Maximum Input Speed</i>	Zulässige Radialkraft <i>Permitted Radial Load</i>	Zulässige Axialkraft <i>Permitted Axial Load</i>
Einheit <i>Unit</i>		[Nm]	[Nm]	[Nm]	[1/min] <i>[rpm]</i>	[1/min] <i>[rpm]</i>	[N]	[N]
Anmerkung <i>Note</i>		*1		*2			*3, 5	*4, 5
082	3	80	135	200	3000	6000	700	1050
	4	120	200	210	3000	6000	700	1050
	5	120	200	210	3000	6000	700	1050
	8	120	190	210	3000	6000	700	1050
	9	80	145	200	3000	6000	700	1050
	10	80	145	200	3000	6000	700	1050
	12	80	108	200	3000	6000	700	1050
	15	80	108	200	3000	6000	700	1050
	16	120	165	210	3000	6000	700	1050
	20	120	165	210	3000	6000	700	1050
	25	120	165	210	3000	6000	700	1050
	32	120	165	210	3000	6000	700	1050
	40	120	165	210	3000	6000	700	1050
	50	120	165	210	3000	6000	700	1050
80	120	165	210	3000	6000	700	1050	
100	80	112	200	3000	6000	700	1050	

Baugröße <i>Frame Size</i>	Übersetzung <i>Ratio</i>	Gewicht <i>Weight</i>			Trägheitsmoment <i>Moment of inertia</i>			Verdreh- steifigkeit <i>Torsional Stiffness</i>
		Antriebsseitige Lochgröße <i>Input Bore</i>			Antriebsseitige Lochgröße <i>Input Bore</i>			
		(≤ Ø14)	(≤ Ø19)	(≤ Ø28)	(≤ Ø14)	(≤ Ø19)	(≤ Ø28)	
Einheit <i>Unit</i>		[kg]	[kg]	[kg]	[kgcm ²]	[kgcm ²]	[kgcm ²]	[Nm/arcmin]
Anmerkung <i>Note</i>		*6	*6	*6				
082	3	2,2	2,5	3,3	0,63	1,10	3,20	6,0
	4				0,45	0,92	3,02	6,0
	5				0,39	0,86	2,95	6,0
	8				0,32	0,79	2,89	6,0
	9				0,31	0,78	2,88	6,0
	10				0,31	0,78	2,87	6,0
	12	2,7	3,0	3,8	0,39	0,84	2,91	6,0
	15				0,35	0,80	2,87	6,0
	16				0,38	0,83	2,90	6,0
	20				0,34	0,79	2,86	6,0
	25				0,34	0,79	2,86	6,0
	32				0,37	0,82	2,89	6,0
	40				0,29	0,74	2,81	6,0
	50				0,29	0,74	2,81	6,0
80	0,28	0,74	2,81	6,0				
100	0,28	0,74	2,81	6,0				

- 1) Zulässig für 30.000 Umdrehungen. Bitte Betriebsfaktor auf Seite 18-19 beachten.
- 2) Das maximal zulässige Drehmoment bei maximal 1000 Stößen.
- 3) Ohne zusätzliche Axiallast an der Abtriebswelle.
- 4) Ohne zusätzliche Radiallast an der Abtriebswelle.
- 5) Angriffspunkt ist Mitte der Abtriebswelle, bei maximaler Abtriebsdrehzahl von 100 1/min.
- 6) Die Werte variieren je nach Ausführung, z.B. Adaptertyp und Buchsen.

- 1) Permitted for 30,000 rotations. Please note operation factor on page 18-19.
- 2) The maximum permitted torque at a maximum of 1000 shocks.
- 3) No additional axial load on the output shaft.
- 4) No additional radial load on the output shaft.
- 5) Point of application is center of output shaft, at maximum output speed of 100 rpm.
- 6) The values vary depending on the design, e. g. adapter type and bushings.

Bitte nehmen Sie mit uns Kontakt auf, falls Sie nähere Informationen benötigen.
Contact us for additional information.



Leistungstabellen/Technische Daten *Performance table/Technical data*
PRE/PRF 120

Baugröße <i>Frame Size</i>	Übersetzung <i>Ratio</i>	Abtriebsseitiges Nenn- drehmoment <i>Nominal Output Torque</i>	Maximales Abtriebs- moment <i>Maximum Output Torque</i>	Not-Aus- Drehmoment <i>Emergency Stop Torque</i>	Antriebsseitige Nenn-drehzahl <i>Nominal Input Speed</i>	Maximale Antriebs- drehzahl <i>Maximum Input Speed</i>	Zulässige Radialkraft <i>Permitted Radial Load</i>	Zulässige Axialkraft <i>Permitted Axial Load</i>
Einheit <i>Unit</i>		[Nm]	[Nm]	[Nm]	[1/min] <i>[rpm]</i>	[1/min] <i>[rpm]</i>	[N]	[N]
Anmerkung <i>Note</i>		*1		*2			*3, 5	*4, 5
120	3	225	340	500	3000	6000	1900	2700
	4	280	490	550	3000	6000	1900	2700
	5	280	490	550	3000	6000	1900	2700
	8	280	480	550	3000	6000	1900	2700
	9	225	370	500	3000	6000	1900	2700
	10	225	370	500	3000	6000	1900	2700
	12	225	270	500	3000	6000	1900	2700
	15	225	270	500	3000	6000	1900	2700
	16	280	390	550	3000	6000	1900	2700
	20	280	390	550	3000	6000	1900	2700
	25	280	390	550	3000	6000	1900	2700
	32	280	390	550	3000	6000	1900	2700
	40	280	390	550	3000	6000	1900	2700
	50	280	390	550	3000	6000	1900	2700
80	280	390	550	3000	6000	1900	2700	
100	225	292	500	3000	6000	1900	2700	

Baugröße <i>Frame Size</i>	Übersetzung <i>Ratio</i>	Gewicht <i>Weight</i>			Trägheitsmoment <i>Moment of inertia</i>			Verdreh- steifigkeit <i>Torsional Stiffness</i>
		Antriebsseitige Lochgröße <i>Input Bore</i>			Antriebsseitige Lochgröße <i>Input Bore</i>			
		(≤ Ø 19)	(≤ Ø 28)	(≤ Ø 38)	(≤ Ø 19)	(≤ Ø 28)	(≤ Ø 38)	
Einheit <i>Unit</i>		[kg]	[kg]	[kg]	[kgcm ²]	[kgcm ²]	[kgcm ²]	[Nm/arcmin]
Anmerkung <i>Note</i>		*6	*6	*6				
120	3	6,1	6,8	9,2	2,75	4,78	12,70	15
	4				1,73	3,76	11,60	15
	5				1,36	3,40	11,30	15
	8				0,95	2,97	10,80	15
	9				0,90	2,92	10,80	15
	10				0,88	2,90	10,80	15
	12	8	8,8	-	1,32	3,31	-	15
	15				1,12	3,10	-	15
	16				1,25	3,24	-	15
	20				1,07	3,05	-	15
	25				1,05	3,04	-	15
	32				1,21	3,19	-	15
	40				0,80	2,78	-	15
	50				0,80	2,78	-	15
80	0,79	2,78	-	15				
100	0,79	2,78	-	15				

- 1) Zulässig für 30.000 Umdrehungen. Bitte Betriebsfaktor auf Seite 18-19 beachten.
- 2) Das maximal zulässige Drehmoment bei maximal 1000 Stößen.
- 3) Ohne zusätzliche Axiallast an der Abtriebswelle.
- 4) Ohne zusätzliche Radiallast an der Abtriebswelle.
- 5) Angriffspunkt ist Mitte der Abtriebswelle, bei maximaler Abtriebsdrehzahl von 100 1/min.
- 6) Die Werte variieren je nach Ausführung, z. B. Adaptertyp und Buchsen.

- 1) Permitted for 30,000 rotations. Please note operation factor on page 18-19.
- 2) The maximum permitted torque at a maximum of 1000 shocks.
- 3) No additional axial load on the output shaft.
- 4) No additional radial load on the output shaft.
- 5) Point of application is center of output shaft, at maximum output speed of 100 rpm.
- 6) The values vary depending on the design, e. g. adapter type and bushings.

Bitte nehmen Sie mit uns Kontakt auf, falls Sie nähere Informationen benötigen.
Contact us for additional information.

Leistungstabellen/Technische Daten *Performance table/Technical data*
 PRE/PRF 160

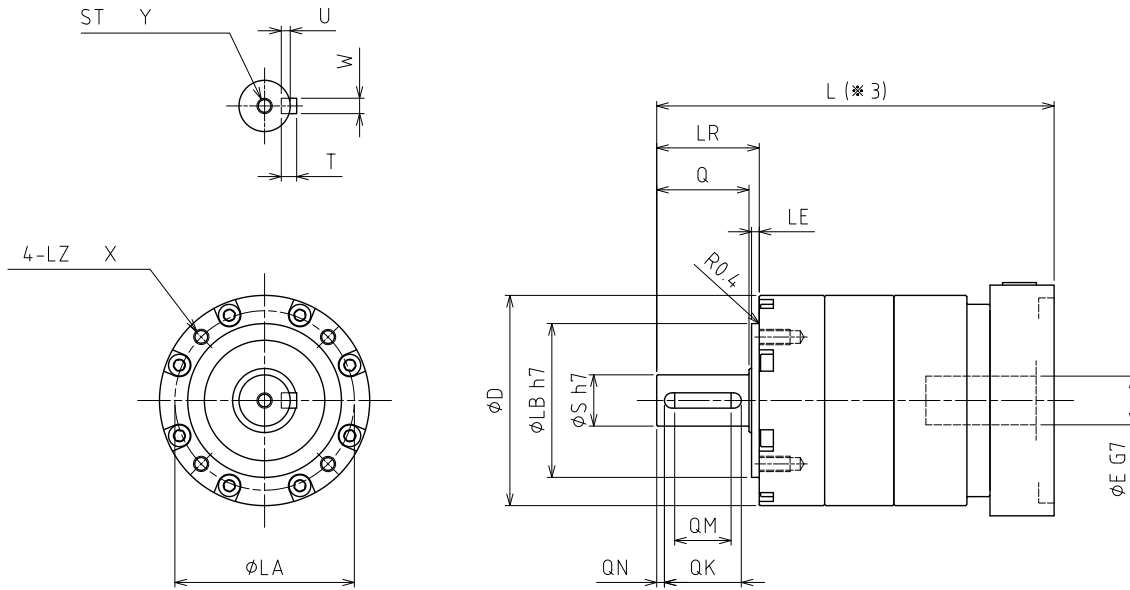
Baugröße <i>Frame Size</i>	Übersetzung <i>Ratio</i>	Abtriebsseitiges Nenn- drehmoment <i>Nominal Output Torque</i>	Maximales Abtriebs- moment <i>Maximum Output Torque</i>	Not-Aus- Drehmoment <i>Emergency Stop Torque</i>	Antriebsseitige Nenn-drehzahl <i>Nominal Input Speed</i>	Maximale Antriebs- drehzahl <i>Maximum Input Speed</i>	Zulässige Radialkraft <i>Permitted Radial Load</i>	Zulässige Axialkraft <i>Permitted Axial Load</i>
Einheit <i>Unit</i>		[Nm]	[Nm]	[Nm]	[1/min] <i>[rpm]</i>	[1/min] <i>[rpm]</i>	[N]	[N]
Anmerkung <i>Note</i>		*1		*2			*3, 5	*4, 5
160	3	470	630	1000	2000	6000	4000	6200
	4	700	1000	1250	2000	6000	4000	6200
	5	700	1000	1250	2000	6000	4000	6200
	8	700	950	1250	2000	6000	4000	6200
	9	470	730	1000	2000	6000	4000	6200
	10	470	730	1000	2000	6000	4000	6200
	12	470	560	1000	2000	6000	4000	6200
	15	470	560	1000	2000	6000	4000	6200
	16	700	840	1250	2000	6000	4000	6200
	20	700	840	1250	2000	6000	4000	6200
	25	700	840	1250	2000	6000	4000	6200
	32	700	840	1250	2000	6000	4000	6200
	40	700	840	1250	2000	6000	4000	6200
50	700	840	1250	2000	6000	4000	6200	
80	700	840	1250	2000	6000	4000	6200	
100	470	610	1000	2000	6000	4000	6200	

Baugröße <i>Frame Size</i>	Übersetzung <i>Ratio</i>	Gewicht <i>Weight</i>		Trägheitsmoment <i>Moment of inertia</i>		Verdreh- steifigkeit <i>Torsional Stiffness</i>
		Antriebsseitige Lochgröße <i>Input Bore</i>		Antriebsseitige Lochgröße <i>Input Bore</i>		
		(≤ Ø 28)	(≤ Ø 38)	(≤ Ø 28)	(≤ Ø 38)	
Einheit <i>Unit</i>		[kg]	[kg]	[kgcm ²]	[kgcm ²]	[Nm/arcmin]
Anmerkung <i>Note</i>		*6	*6			
160	3	15	17	10,30	19,00	43
	4			6,50	15,10	43
	5			5,13	13,80	43
	8			3,60	12,20	43
	9			3,44	12,10	43
	10			3,36	12,00	43
	12	19	20	5,41	14,00	43
	15			4,49	13,10	43
	16			5,13	13,70	43
	20			4,31	12,90	43
	25			4,25	12,90	43
	32			4,96	13,60	43
	40			3,12	11,90	43
	50			3,11	11,90	43
	80			3,09	11,90	43
	100			3,09	11,90	43

- 1) Zulässig für 30.000 Umdrehungen. Bitte Betriebsfaktor auf Seite 18-19 beachten.
- 2) Das maximal zulässige Drehmoment bei maximal 1000 Stößen.
- 3) Ohne zusätzliche Axiallast an der Abtriebswelle.
- 4) Ohne zusätzliche Radiallast an der Abtriebswelle.
- 5) Angriffspunkt ist Mitte der Abtriebswelle, bei maximaler Abtriebsdrehzahl von 100 1/min.
- 6) Die Werte variieren je nach Ausführung, z. B. Adaptertyp und Buchsen.

- 1) Permitted for 30,000 rotations. Please note operation factor on page 18-19.
- 2) The maximum permitted torque at a maximum of 1000 shocks.
- 3) No additional axial load on the output shaft.
- 4) No additional radial load on the output shaft.
- 5) Point of application is center of output shaft, at maximum output speed of 100 rpm.
- 6) The values vary depending on the design, e. g. adapter type and bushings.

Bitte nehmen Sie mit uns Kontakt auf, falls Sie nähere Informationen benötigen.
 Contact us for additional information.

Abmessungen *Dimensions*PRE Baureihe *Series*

Baugröße <i>Frame Size</i>	Stufen <i>Stage</i> *1	Eingangsbohrung E <i>Input bore E</i> *2	Maße <i>Dimensions</i>																
			L	LR	S	ST	Y	Q	QK	QN	QM	W×U	T	D	LB	LE	LA	LZ	X
062	1-stufig <i>Single</i>	≤φ14	*3	35	14	M5	12	30	25	3	18	5×3	5	62	40	3	52	M5	8
		≤φ19																	
	2-stufig <i>Double</i>	≤φ8																	
		≤φ14																	
082	1-stufig <i>Single</i>	≤φ14	*3	40	20	M6	16	36	30	3	22	6×3.5	6	82	60	3	70	M6	12
		≤φ19																	
		≤φ28																	
	2-stufig <i>Double</i>	≤φ14																	
		≤φ19																	
		≤φ28																	
120	1-stufig <i>Single</i>	≤φ19	*3	55	25	M10	22	50	44	3	35	8×4	7	120	80	4	100	M10	16
		≤φ28																	
	2-stufig <i>Double</i>	≤φ38																	
		≤φ19																	
160	1-stufig <i>Single</i>	≤φ28	*3	87	40	M12	25	80	72	3	58	12×5	8	160	130	5	145	M12	20
		≤φ38																	
	2-stufig <i>Double</i>	≤φ28																	
		≤φ38																	

*1 Einstufige Übersetzung: 3:1 bis 10:1, zweistufige Übersetzung > 10:1

*2 Reduzierhülse muss passend zur Motorwelle gewählt werden.

*3 Länge variiert nach gewähltem Motor-/Adapterflansch.

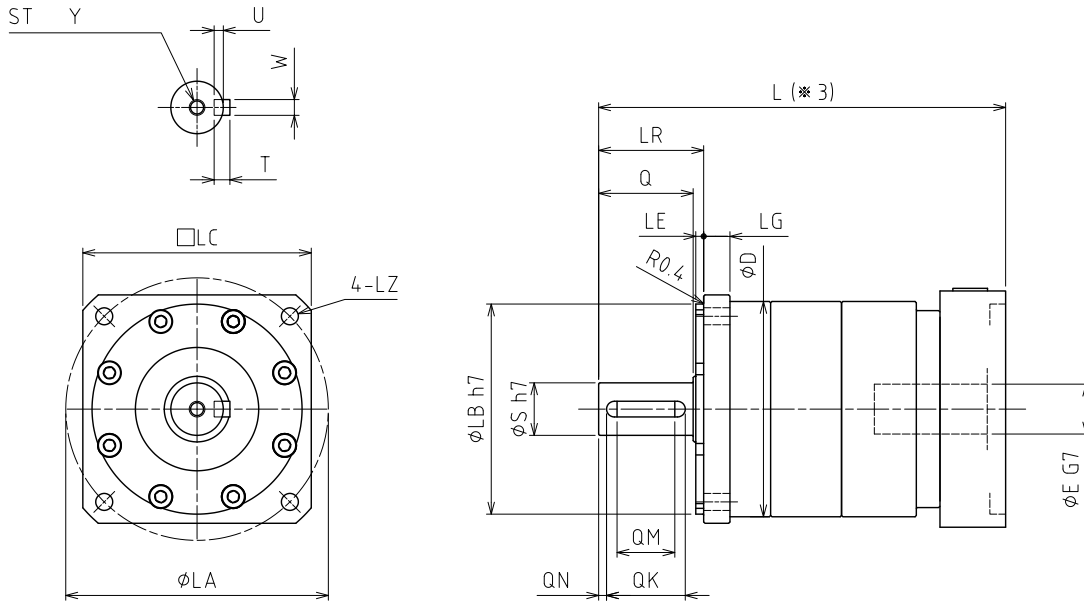
*1 *Single reduction: 3:1 to 10:1, Double reduction: > 10:1**2 *Bushing must be selected to match the motor shaft.**3 *Length may vary with the motor/adaptor flange selected.*

Bitte nehmen Sie mit uns Kontakt auf, falls Sie nähere Informationen benötigen.

Contact us for additional information.

Abmessungen *Dimensions*

PRF Baureihe *Series*



Baugröße <i>Frame Size</i>	Stufen <i>Stage</i> *1	Eingangsbohrung E <i>Input bore E</i> *2	Maße <i>Dimensions</i>																	
			L	LR	S	ST	Y	Q	QK	QN	QM	W×U	T	D	LC	LB	LE	LG	LA	LZ
062	1-stufig <i>Single</i>	≤φ14	*3	35	14	M5	12	30	25	3	18	5×3	5	62	62	50	3	8	70	5.5
		≤φ19																		
	2-stufig <i>Double</i>	≤φ8																		
		≤φ14																		
082	1-stufig <i>Single</i>	≤φ14	*3	40	20	M6	16	36	30	3	22	6×3.5	6	82	87	80	3	10	100	6.5
		≤φ19																		
	2-stufig <i>Double</i>	≤φ28																		
		≤φ14																		
120	1-stufig <i>Single</i>	≤φ19	*3	55	25	M10	22	50	44	3	35	8×4	7	120	120	110	4	15	130	8.5
		≤φ28																		
	2-stufig <i>Double</i>	≤φ38																		
		≤φ19																		
160	1-stufig <i>Single</i>	≤φ28	*3	87	40	M12	25	80	72	3	58	12×5	8	160	175	130	5	15	185	11
		≤φ38																		
	2-stufig <i>Double</i>	≤φ28																		
		≤φ38																		

*1 Einstufige Übersetzung: 3:1 bis 10:1, zweistufige Übersetzung > 10:1

*2 Reduzierhülse muss passend zur Motorwelle gewählt werden.

*3 Länge variiert nach gewähltem Motor-/Adapterflansch.

*1 *Single reduction: 3:1 to 10:1, Double reduction: > 10:1*

*2 *Bushing must be selected to match the motor shaft.*

*3 *Length may vary with the motor/adaptor flange selected.*

Bitte nehmen Sie mit uns Kontakt auf, falls Sie nähere Informationen benötigen.

Contact us for additional information.



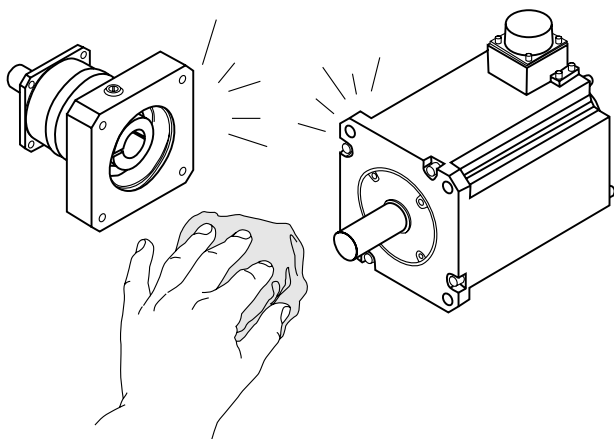
Einbauanleitung und Sicherheitshinweise

Installation Instructions and Safety Precautions

Inspektion und Vorarbeiten

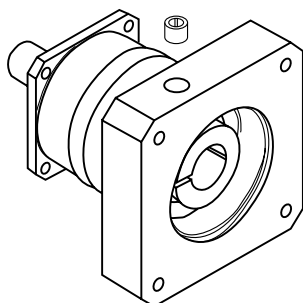
Inspection and Preparations

- A. Bei Lieferung des Getriebes nachprüfen, dass Sie genau das in Ihrer Bestellung spezifizierte Modell erhalten haben.
 - B. Auf Transportschäden kontrollieren. Bei Feststellung von Schäden umgehend den Versandbeauftragten informieren.
 - C. Die Schutzabdeckung von der Abtriebswelle entfernen.
- A. Upon delivery of the gearbox, confirm that you received the exact model that was specified on your purchase order.*
- B. Inspect for shipping damage. Notify the shipping agent immediately if any damage is discovered.*
- C. Remove the protective covering from the output shaft.*

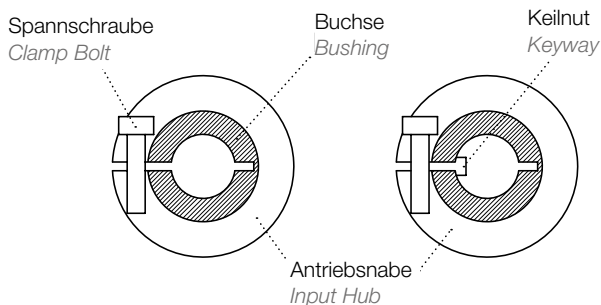


- D. Die Motormontagefläche und Motorwelle sowie die Getriebemontagefläche, Antriebsnabenbohrung und Wellenbuchse (falls beiliegend) säubern und entfetten. Diese Säuberung ist sehr wichtig für Welle und Buchse, um Schlupf während der Bewegung zu verhindern.
- D. Clean and de-grease the motor mounting surface and shaft, as well as the gearbox mounting surface, input hub bore, and shaft bushing (if included). This cleaning is very important for the shaft and bushing, to prevent slip during motion.*

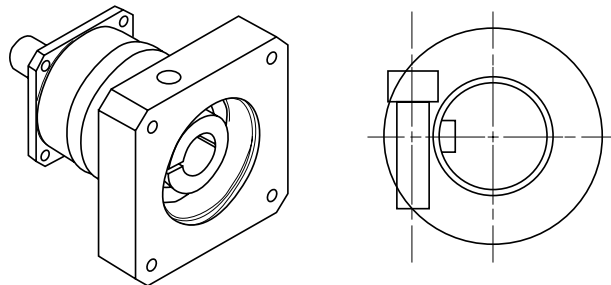
Motormontage Motor Mounting



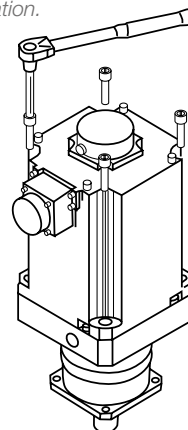
- A. Den Stopfen von der Zugangsöffnung entfernen, damit der Zugang zur Motorwelleneinspannung möglich ist.
- A. Remove the access hole plug, allowing access to the motor shaft clamp.*



- B. Die Wellenbuchse (falls beiliegend) genau so ausrichten, dass die Öffnung in der Buchse an der Öffnung in der Antriebsnabe ausgerichtet ist. Dabei sollte auch die Keilnut der Motorwelle (falls vorhanden) an der Öffnung in der Antriebsnabe ausgerichtet sein.
- B. Carefully align the shaft bushing (if included) so that the opening in the bushing aligns with the opening in the input hub. It is also recommended that the motor shaft keyway (if present) aligns with the opening in the input hub clamp.*



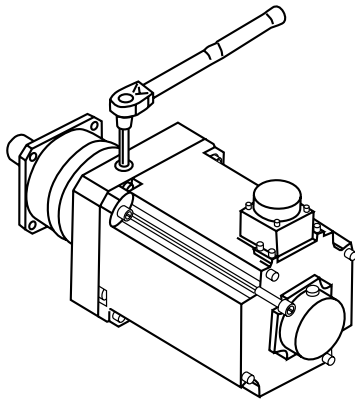
- C. Die Getriebe-Antriebsnabe so drehen, dass die Spannschraube an der Zugangsöffnung ausgerichtet ist. Die Spannschraube lösen.
 - D. Die Motorpassfeder (falls mitgeliefert) herausnehmen, da diese für den korrekten Einbau und Betrieb nicht benötigt wird.
- C. Rotate the gearbox input hub so that the clamp bolt is aligned with the access hole. Loosen the clamp bolt.*
- D. Remove the motor key (if supplied), as it is not required for proper installation and operation.*



- E. Den Motor langsam in das Getriebe schieben. Dabei muss die Motorwelle so in die Getriebe-Antriebsnabe eingeführt werden, dass die Keilnut der Motorwelle (falls vorhanden) an der Einspannöffnung der Getriebe-Antriebswelle ausgerichtet ist. Die vier Motorflanschschrauben kreuzweise einschrauben, damit die richtige Passung von Motor und Getriebe gewährleistet ist. Die Schrauben mithilfe eines Drehmomentschraubers mit dem korrekten Drehmoment (siehe Tabelle A) anziehen.
- E. Slowly slide the motor into the gearbox, so that the motor shaft enters the gearbox input hub with motor shaft keyway (if present) aligned with gearbox input shaft clamp opening. Install the four motor flange bolts in a cross-wise pattern, to ensure proper alignment of motor to gearbox. Tighten the bolts to the proper torque using a torque wrench (see Table A).*

Tabelle A *Table A*

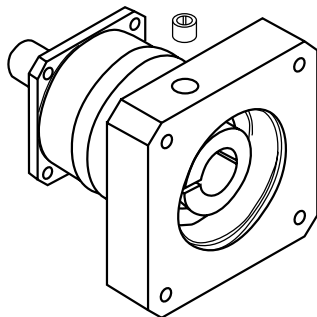
Schraubengröße Motormontage <i>Motor Installation Bolt Size</i>	Anzugsdrehmoment <i>Tightening Torque</i>	
	(Nm)	(in lbs)
M3	1.1	9.7
M4	25	22.1
M5	5.1	45.1
M6	8.7	77
M8	21	186
M10	42	372
M12	72	637



- F. Die Spannschraube der Getriebe-Antriebswelle mithilfe eines Drehmomentschraubers mit dem korrekten Drehmoment (siehe Tabelle B) anziehen.
- F. *Tighten the gearbox input shaft clamp bolt to the proper torque using a torque wrench (see Table B).*

Tabelle B *Table B*

Spannschraubengröße <i>Clamp Bolt Size</i>	Anzugsdrehmoment <i>Tightening Torque</i>	
	(Nm)	(in lbs)
M3	1.9	16.8
M4	4.3	38.1
M5	8.7	77
M6	15	133
M8	36	318
M10	71	628
M12	125	1106



- G. Den Stopfen der Zugangsöffnung wieder an der Motoradapterplatte anbringen. Die Montage ist abgeschlossen.
- G. *Re-install the access hole plug into the motor adapter plate. Assembly is complete.*

Sicherheitshinweise *Safety Precautions*

- A. Nicht in nassen oder korrosiven Bereichen einsetzen, es sei denn das Getriebe ist für solche Umgebungen spezifiziert.
 - B. Die Umgebungstemperatur am Getriebe muss im Bereich 0–40 °C liegen, es sei denn das Getriebe ist für einen anderen Temperaturbereich ausgelegt.
 - C. Das Getriebe (mit Motor) muss fest an einem vibrationsfreien Rahmen oder einer vibrationsfreien Vorrichtung angebracht sein.
 - D. Das Getriebe wurde geschmiert und ist sofort einsatzbereit.
 - E. Beim Erstbetrieb zunächst die Drehrichtung der Welle kontrollieren, dann schrittweise die Last aufbringen.
 - F. Überlasten vermeiden.
 - G. Darauf achten, dass die Motordrehzahl nicht die für das Getriebe spezifizierte maximale Drehzahl überschreitet.
 - H. Auf folgende Probleme achten und bei deren Auftreten die Bewegung sofort anhalten:
 - a. Steiler Temperaturanstieg
 - b. Ungewöhnliche Geräusche
 - c. Unstabile Abtriebsdrehzahl
 - I. Das Getriebe darf nicht auseinandergebaut werden.
 - J. Das Getriebe ist für seine Lebensdauer mit dem richtigen Schmierfett geschmiert. Ein Nachschmieren ist nicht nötig.
- A. *Avoid use in wet or corrosive areas, unless the gearbox is specified for these environments.*
 - B. *Ambient temperature in the area of the gearbox must be in the range of 0° -40°C, unless the gearbox is built to withstand a different temperature range.*
 - C. *The gearbox (with motor) must be firmly attached to a vibration-free frame or fixture.*
 - D. *The gearbox has been lubricated and can be operated immediately.*
 - E. *At initial operation, check the direction of shaft rotation, then apply the load gradually.*
 - F. *Avoid excessive loads.*
 - G. *Ensure that the motor speed does not exceed the maximum RPM specified for the gearbox.*
 - H. *Watch for the following problems and discontinue motion immediately:*
 - a. *Sharp increase in temperature*
 - b. *Abnormal noise*
 - c. *Unstable output speed*
 - I. *The gearbox is not designed to be disassembled.*
 - J. *The gearbox is lubricated for its lifetime with appropriate grease. No re-lubrication is required.*

IP65-Ausführungen *IP 65 Versions*

Wenn Sie eine IP65-Ausführung des Getriebes erhalten haben, müssen Sie zwischen der Getriebe- und Motorverbindungsfläche eine Dichtung einsetzen, welche die Schutzart IP65 der Getriebe/ Motor-Baugruppe sicherstellt. Zudem muss bei Schritt „G“ eine Dichtmasse auf den Verschlussstopfen aufgetragen werden. Bitte wenden Sie sich bei Fragen an NIDEC GRAESSNER.

If you have received an IP65 version of the gearbox, be sure to seal between the gearbox and motor interface with a sealant to ensure an IP65 rating of the gearbox / motor assembly. Also apply sealant to the access hole plug during step "G". Please contact NIDEC GRAESSNER with any questions.

Motorflansch-Codes

Unsere Motorbefestigungscodes können mit unserem Online-Auswahltool automatisch konfiguriert werden. Diese Tabellen liefern die Details hinter diesen Codes. Die Tabellen beginnen mit der Messung der Eingangsbohrung und dem Teilenummer-Code, die am Ende jedes Modellcodes angegeben sind. Für jeden Teilenummer-Code werden der Zentrier- und Lochkreisdurchmesser, die Gewinde- bzw. Durchgangsbohrung sowie die Zentrierungstiefe erklärt.

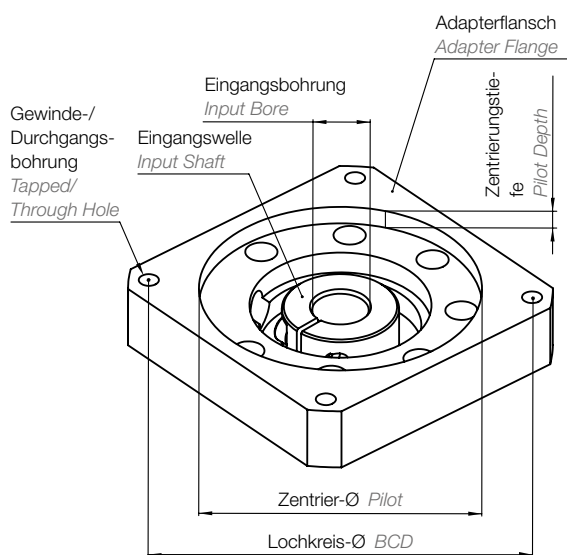
Bitte beachten Sie, dass, auch wenn der Teilenummer-Code die gleichen Buchstaben haben kann (d.h. DC, FB, HA, usw.), die Abmessungen von Zentrier- und Lochkreisdurchmesser möglicherweise nicht die gleichen sind, wenn ein anderer Eingangsbohrungsdurchmesser verwendet wird. Suchen Sie in der Tabelle zuerst nach dem Durchmesser der Eingangsbohrung und dann nach dem entsprechenden Adapter-Teilenummer-Code, um die Abmessungen zu überprüfen. Wenn Sie Fragen haben, wenden Sie sich an NIDEC GRAESSNER, um Unterstützung zu erhalten.

Eingangsbohrung Input Bore (mm)	Teilenummer-Code Part # Code	Zentrier-Ø Pilot (mm)	Lochkreis-Ø BCD (mm)	Gewinde-/ Durchgangsbohrung Tapped/ Through Hole	Zentrierungstiefe Pilot Depth (mm)
38	HA	110	130	8.8	8
38	HB	110	145	M8	8
38	HE	110	130	M8	8
38	JA	130	165	M10	8
38	KA	114.3	200	M12	8
38	KB	130	215	M10	8
38	KC	130	215	M12	8
38	KD	95	200	M10	18
38	KE	114.3	200	M12	18
38	LA	180	215	M12	8
38	LB	180	215	M12	18
38	MA	180	265	M12	8
38	MB	200	235	M12	8
38	MC	215.9	184.15	13.7	5.5
38	MD	200	250	M8	18
38	NA	230	265	M12	8

Motor Mounting Codes

Our motor mounting codes can be configured automatically using our online selection tool. These tables supply the details behind these codes. The tables start with Input Bore measurement and the Part # Code, which are indicated at the end of every model code. For each Part # Code, the Pilot, BCD, Tapped hole, and Pilot Depth, are explained.

Please note that even though the Part # Code may have the same letters (i.e. DC, FB, HA, etc.), the Pilot and BCD dimensions may not be the same if a different input bore diameter is used. Locate the table by input bore diameter first, and then find the appropriate adapter Part # Code to check the dimensions. If you have any questions, contact NIDEC GRAESSNER for support.

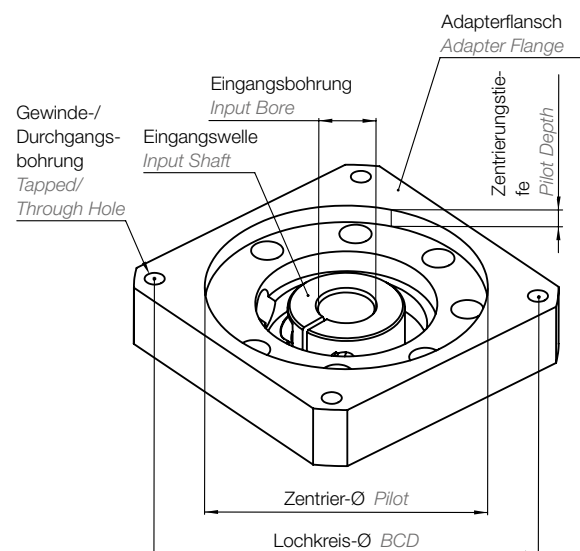


Motorflansch-Codes

Eingangsbohrung Input Bore (mm)	Teilenummer-Code Part # Code	Zentrier-Ø Pilot (mm)	Lochkreis-Ø BCD (mm)	Gewinde-/ Durchgangs- bohrung Tapped/ Through Hole	Zentrierungstiefe Pilot Depth (mm)
28	FA	80	100	M6	8
28	FB	95	115	M6	8
28	FC	95	115	M8	8
28	FD	95	115	M6	8
28	FE	95	115	M8	8
28	GA	55.563	125.73	M6	8
28	GB	63.5	127	M6	8
28	GC	95	130	M8	8
28	GD	110	130	M8	8
28	GE	110	130	M10	8
28	GF	110	130	8.8	8
28	GG	110	135	M8	8
28	GH	95	135	M8	8
28	HA	110	145	M8	8
28	HB	110	145	M8	18
28	HC	110	145	10.5	8
28	HD	114.3	149.23	10.5	8
28	HE	95	145	M8	18
28	HF	110	145	M8	8
28	JA	110	165	M8	8
28	JB	110	165	M10	8
28	JC	130	165	M10	8
28	JD	130	174	M10	28
28	JE	130	165	M10	18
28	JF	114.3	160	M10	8
28	KA	114.3	200	M12	8
28	KB	130	215	M10	8
28	KD	114.3	200	M12	18
28	KE	150	185	M10	8
28	LA	180	215	M12	8
28	LB	180	220	M12	18
28	MA	200	235	M12	8
28	MB	200	250	M8	18

Motor Mounting Codes

Eingangsbohrung Input Bore (mm)	Teilenummer-Code Part # Code	Zentrier-Ø Pilot (mm)	Lochkreis-Ø BCD (mm)	Gewinde-/ Durchgangs- bohrung Tapped/ Through Hole	Zentrierungstiefe Pilot Depth (mm)
19	DA	60	90	M5	6
19	DB	70	90	M5	6
19	DC	70	90	M6	6
19	DD	70	90	M6	16
19	DE	70	90	M5	11
19	EA	73.025	98.43	M5	11
19	EB	80	100	M6	6
19	EC	80	100	M6	16
19	ED	60	98.99	M6	6
19	FA	95	115	M8	6
19	FB	95	115	M8	16
19	GA	55.563	125.73	M6	11
19	GB	95	130	M8	6
19	GC	110	130	M8	11
19	GD	110	130	8.8	6
19	GE	95	130	M8	16
19	GF	100	125	M8	16
19	GH	95	135	M8	11
19	HA	110	145	M8	6
19	HB	110	145	M8	21
19	HC	110	145	10.5	11
19	HD	114.3	149.23	M8	11
19	HE	114.3	149.23	10.5	11
19	JA	130	165	M10	16
19	JB	115	165	M8	21



Motorflansch-Codes

Unsere Motorbefestigungscodes können mit unserem Online-Auswahltool automatisch konfiguriert werden. Diese Tabellen liefern die Details hinter diesen Codes. Die Tabellen beginnen mit der Messung der Eingangsbohrung und dem Teilenummer-Code, die am Ende jedes Modellcodes angegeben sind. Für jeden Teilenummer-Code werden der Zentrier- und Lochkreisdurchmesser, die Gewinde- bzw. Durchgangsbohrung sowie die Zentrierungstiefe erklärt.

Bitte beachten Sie, dass, auch wenn der Teilenummer-Code die gleichen Buchstaben haben kann (d.h. DC, FB, HA, usw.), die Abmessungen von Zentrier- und Lochkreisdurchmesser möglicherweise nicht die gleichen sind, wenn ein anderer Eingangsbohrungsdurchmesser verwendet wird. Suchen Sie in der Tabelle zuerst nach dem Durchmesser der Eingangsbohrung und dann nach dem entsprechenden Adapter-Teilenummer-Code, um die Abmessungen zu überprüfen. Wenn Sie Fragen haben, wenden Sie sich an NIDEC GRAESSNER, um Unterstützung zu erhalten.

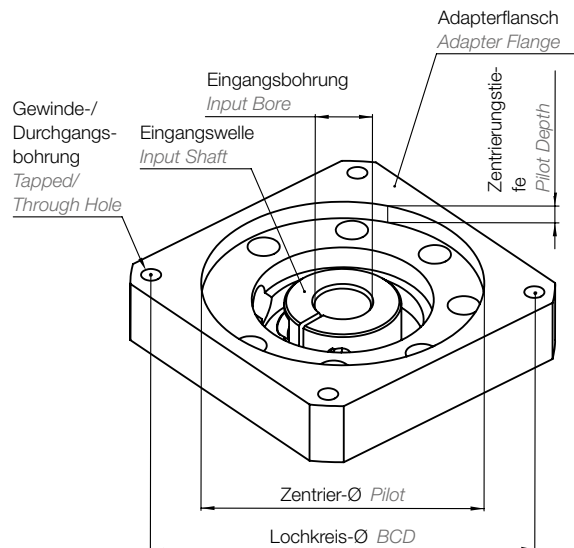
Eingangsbohrung Input Bore (mm)	Teilenummer-Code Part # Code	Zentrier-Ø Pilot (mm)	Lochkreis-Ø BCD (mm)	Gewinde-/ Durchgangsbohrung Tapped/ Through Hole	Zentrierungstiefe Pilot Depth (mm)
14	BA	38.1	66.68	M4	5
14	BB	38.1	66.68	M5	5
14	BC	38.1	66.68	M5	10
14	BD	40	63	M4	5
14	BE	40	63	M5	5
14	BF	40	65	M5	5
14	BG	40	70	M4	5
14	BH	50	60	M4	10
14	BJ	50	70	M4	5
14	BK	50	70	M5	5
14	BL	50	70	M5	15
14	BM	50	70	M5	10
14	BN	50	70	M4	10
14	BP	36	70.71	M4	5
14	CA	60	75	M5	5
14	CB	60	75	M6	10
14	CC	60	80	M4	5
14	DA	50	95	M6	5
14	DB	60	85	M5	5
14	DC	60	90	M5	5
14	DD	70	85	6.5	5
14	DE	70	90	M5	10
14	DF	70	90	M6	5

Motor Mounting Codes

Our motor mounting codes can be configured automatically using our online selection tool. These tables supply the details behind these codes. The tables start with Input Bore measurement and the Part # Code, which are indicated at the end of every model code. For each Part # Code, the Pilot, BCD, Tapped hole, and Pilot Depth, are explained.

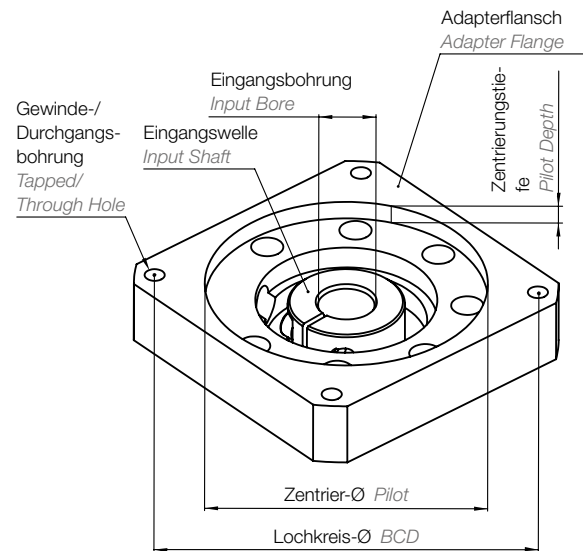
Please note that even though the Part # Code may have the same letters (i.e. DC, FB, HA, etc.), the Pilot and BCD dimensions may not be the same if a different input bore diameter is used. Locate the table by input bore diameter first, and then find the appropriate adapter Part # Code to check the dimensions. If you have any questions, contact NIDEC GRAESSNER for support.

Eingangsbohrung Input Bore (mm)	Teilenummer-Code Part # Code	Zentrier-Ø Pilot (mm)	Lochkreis-Ø BCD (mm)	Gewinde-/ Durchgangsbohrung Tapped/ Through Hole	Zentrierungstiefe Pilot Depth (mm)
14	DG	70	90	M6	15
14	DH	70	95	M6	5
14	DJ	60	95	M5	5
14	DK	36.8	82.024	M6	15
14	DL	62	91.924	M5	10
14	EA	50	100	M6	5
14	EB	73.025	98.43	M5	5
14	EC	80	100	M6	5
14	ED	80	100	M6	15
14	EE	73.025	98.43	M6	15
14	EF	50	98.43	M5	5
14	EG	60	98.995	M5	5
14	EH	80	105	M6	15
14	EJ	60	98.995	M6	10
14	EK	73.025	98.43	M6	5
14	EL	73	94	M6	5
14	EM	83	104	M8	10
14	FA	60	115	M6	5
14	FB	95	115	M8	15
14	GA	80	139.7	M6	5
14	GB	80	130	M5	20
14	GC	94	120	M8	10
14	JA	115	165	M8	10

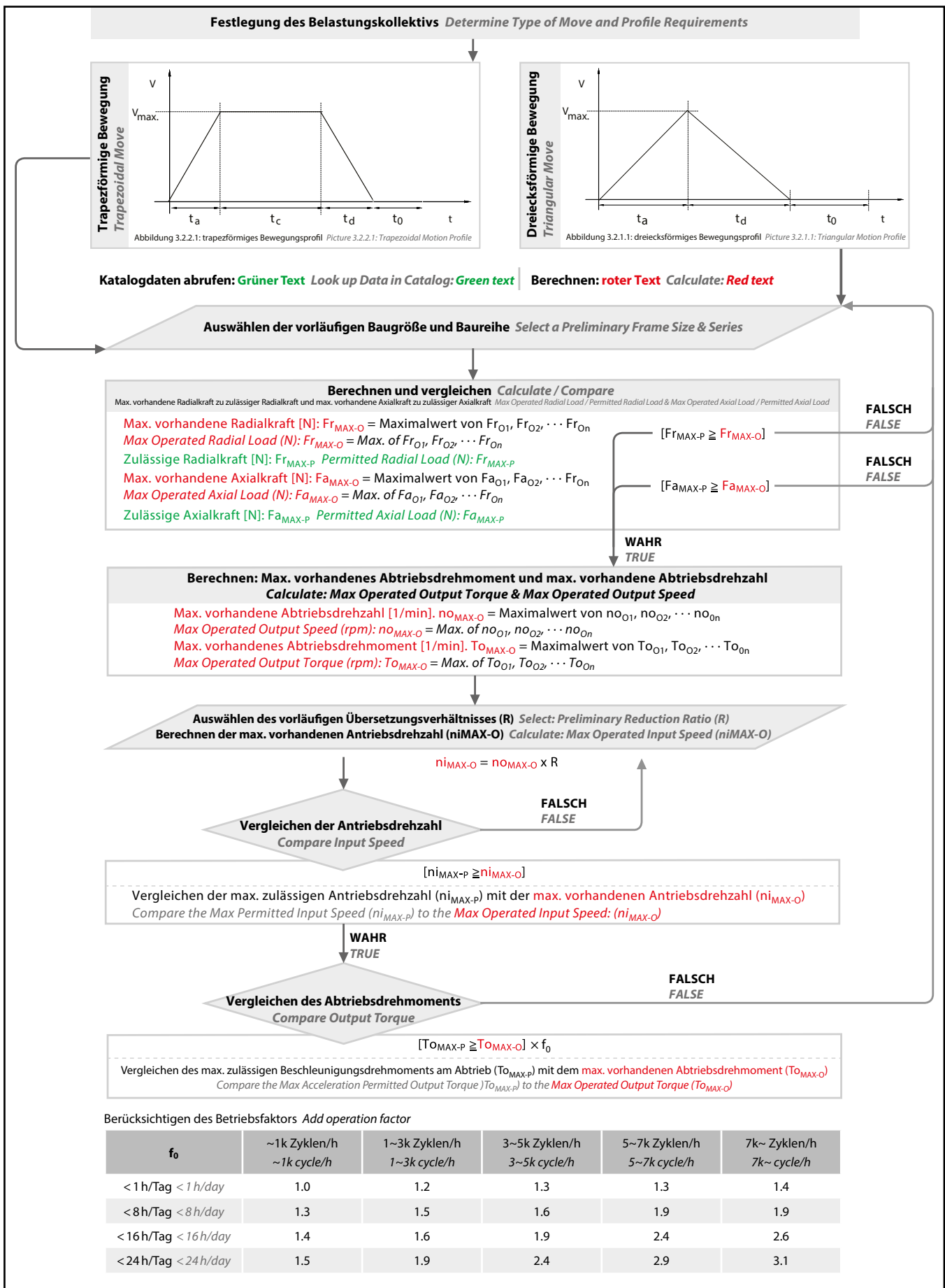


Motorflansch-Codes Motor Mounting Codes

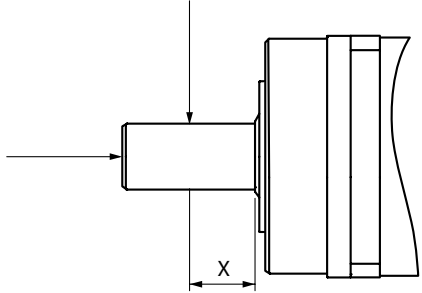
Eingangsbohrung <i>Input Bore</i> (mm)	Teilenummer-Code <i>Part # Code</i>	Zentrier-Ø <i>Pilot</i> (mm)	Lochkreis-Ø <i>BCD</i> (mm)	Gewinde-/ Durchgangsbohrung <i>Tapped/ Through Hole</i>	Zentrierungstiefe <i>Pilot Depth</i> (mm)
8	AA	20.02	46.69	M3	5
8	AB	22	43.82	4.7	10
8	AC	22	48	M3	5
8	AD	22.22	50.8	M3	5
8	AE	25.4	38.89	4	10
8	AF	30	45	M3	5
8	AG	30	46	M4	5
8	AH	30	46	M4	10
8	AJ	30	46	3.5	10
8	AK	34	48	M3	10
8	AL	30	48	M3	5
8	AM	22	43.82	3.5	5
8	AN	40	50	M4	5
8	AQ	37.6	48	M3	5
8	BA	38.1	66.68	M4	5
8	BB	38.1	66.68	M5	5
8	BC	50	60	M4	10
8	BD	50	70	M4	5
8	BE	50	70	M5	5
8	BF	50	70	M5	10
8	BG	36	70.71	M4	5
8	BH	54	70	M4	5
8	BJ	50	58	M3	5
8	CA	50	80	M4	10



Vorgehensweise bei der Getriebeauswahl *Procedure for Gearbox Selection*



Berechnen der mittleren vorhandenen Radialkraft und der mittleren vorhandenen Axialkraft
Calculate: Average Operated Radial Load & Average Operated Axial Load



Mittlere vorhandene Radialkraft [N] *Average Operated Radial Load (N):*

$$Fr_{AVG-O} = \sqrt[3]{\frac{no_{O1} \cdot t_1 \cdot |Fr_{O1}|^3 + no_{O2} \cdot t_2 \cdot |Fr_{O2}|^3 + \dots + no_{On} \cdot t_n \cdot |Fr_{On}|^3}{no_{O1} \cdot t_1 + no_{O2} \cdot t_2 + \dots + no_{On} \cdot t_n}}$$

Mittlere vorhandene Axialkraft [N] *Average Operated Axial Load (N):*

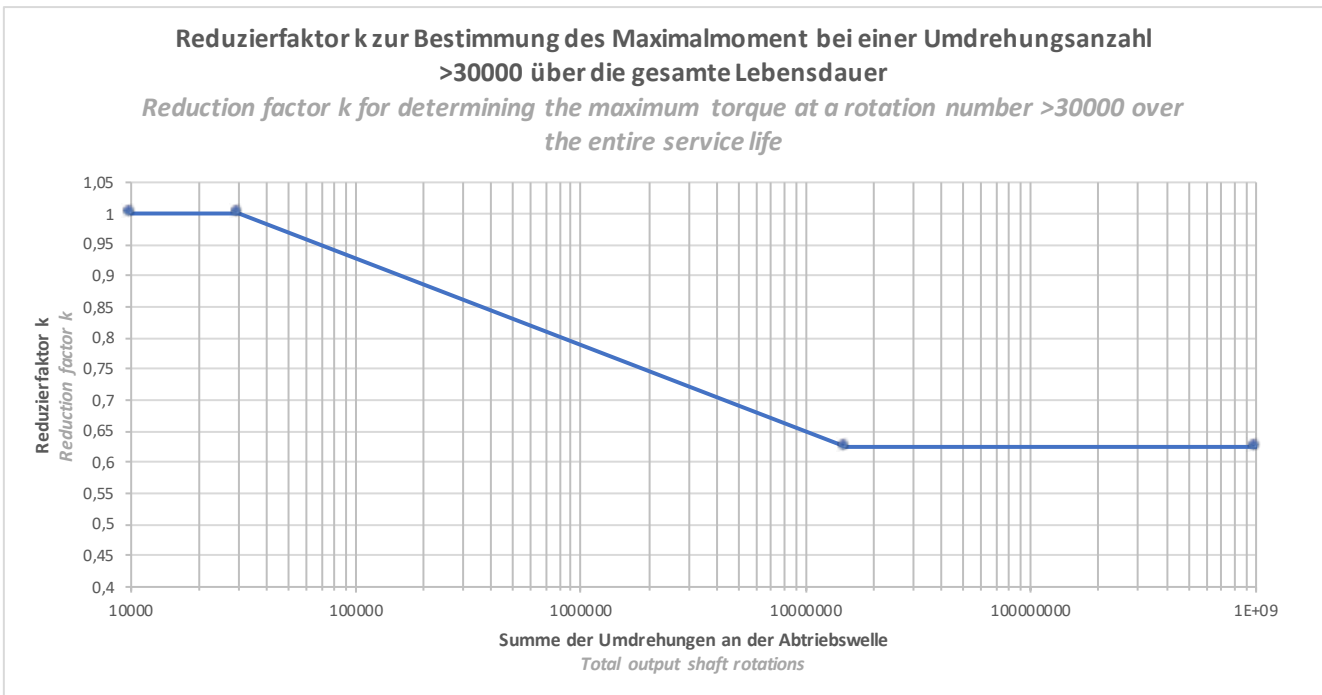
$$Fa_{AVG-O} = \sqrt[3]{\frac{no_{O1} \cdot t_1 \cdot |Ft_{O1}|^3 + no_{O2} \cdot t_2 \cdot |Ft_{O2}|^3 + \dots + no_{On} \cdot t_n \cdot |Ft_{On}|^3}{no_{O1} \cdot t_1 + no_{O2} \cdot t_2 + \dots + no_{On} \cdot t_n}}$$

Berechnen des mittleren vorhandenen Abtriebsdrehmoments und der mittleren vorhandenen Abtriebsdrehzahl
Calculate: Average Operated Output Torque & Average Operated Output Speed

Mittleres vorhandenes Abtriebsdrehmoment [Nm] *Average Operated Output Torque (Nm):*

$$To_{AVG-O} = \sqrt[10]{\frac{no_{O1} \cdot t_1 \cdot |To_{O1}|^{10/3} + no_{O2} \cdot t_2 \cdot |To_{O2}|^{10/3} + \dots + no_{On} \cdot t_n \cdot |To_{On}|^{10/3}}{no_{O1} \cdot t_1 + no_{O2} \cdot t_2 + \dots + no_{On} \cdot t_n}}$$

Mittlere vorhandene Abtriebsdrehzahl [1/min] *Average Operated Output Speed (rpm):*

$$no_{AVG-O} = \frac{no_{O1} \cdot t_1 + no_{O2} \cdot t_2 + \dots + no_{On} \cdot t_n}{t_1 + t_2 + \dots + t_n}$$


Angaben beziehen sich auf die Abtriebswellendrehzahl $n_2 = 100 \text{ min}^{-1}$, den k-Faktor und eine Temperatur von $T = 30 \text{ °C}$.
Data refer to the output shaft speed $n_2 = 100 \text{ min}^{-1}$, the k-factor and a temperature of $T = 30 \text{ °C}$.

Wenden Sie sich bei Fragen bitte an Nidec Graessner unter +49 7157 123-0 *Contact Nidec Graessner for questions at +49 7157 123-0*

NIDEC GRAESSNER GMBH & CO. KG



Nidec Graessner GmbH & Co. KG
Kuchenäcker 11
72135 Dettenhausen
Germany

Tel.: +49 (0)7157 123-0
Fax: +49 (0)7157 123-212
info@graessner.de
www.graessner.de